

令和8年度 第5回

群馬県中学生テニス選手権大会 (群馬県中体連総体推薦大会)

- 期日 令和8年5月9日(土)・10日(日)
予備日 16日(土)・17日(日)

- 会場 5月9日(土)・10日(日)
サンスポーツランド太田テニスコート (砂入り人工芝)
太田市鳥山上町2282番地 Tel0276-37-6868

- 5月16日(土)・17日(日)
システムアルファ敷島テニスコート (砂入り人工芝)
前橋市敷島町66番地 Tel 027-234-9338

- 主催 群馬県テニス協会
- 公認 関東テニス協会
- 後援 群馬県、公益財団法人群馬県スポーツ協会、上毛新聞社
群馬県教育委員会、太田市教育委員会
- 主管 群馬県中学校テニス連盟

令和8年度 第5回

会 長	金子 昌彦			
副 会 長	栗原 匡彦	清水 寿彦	神山 好弘	
大会委員長	中村 博敏			
大会副委員長	中野 俊之	茂木 弘		
ディレクター	蜂須賀 將太			
アシスタントディレクター	寺内 将司			
レフェリー	中野 俊之			
アシスタントレフェリー	中村 展雄			
大会委員	平林 佑樹	高山 恵吏佳	小澤 良佑	佐々木 仁美
	藤本 浩一	齋藤 弘光	志村 拓海	佐藤 祥子
	諏訪 裕也	木村 奏	相澤 遼	吉澤 直子
	塩澤 光彦	高石 隼人	森 尚子	小澤 俊彦
	久保 雅詩	笠原 千彰	大塚 伸一	

○感染防止対策について

・選手・帯同者は、**試合当日必ず検温**を行ってください。

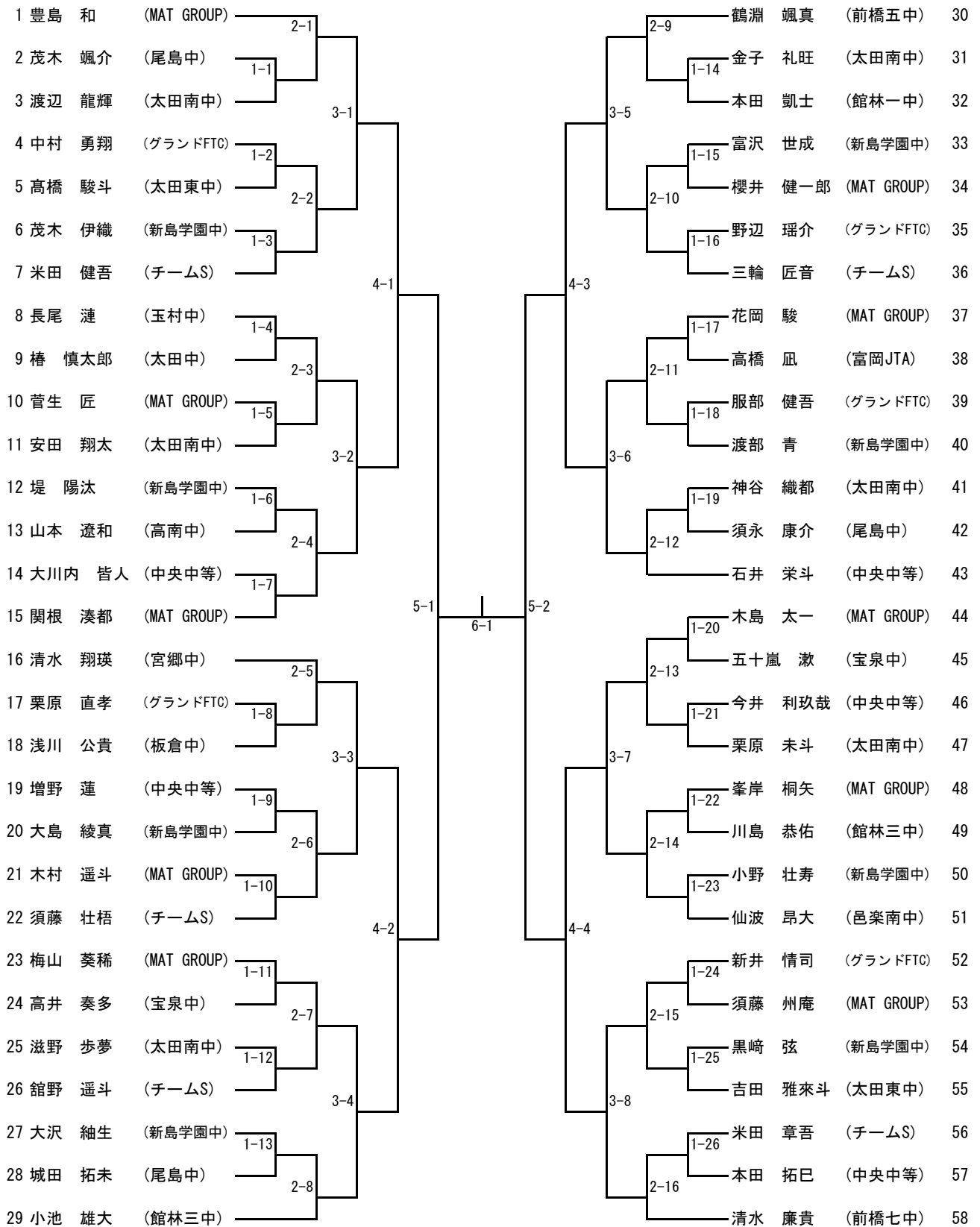
・各自で感染防止対策を行ってください。

大会日程

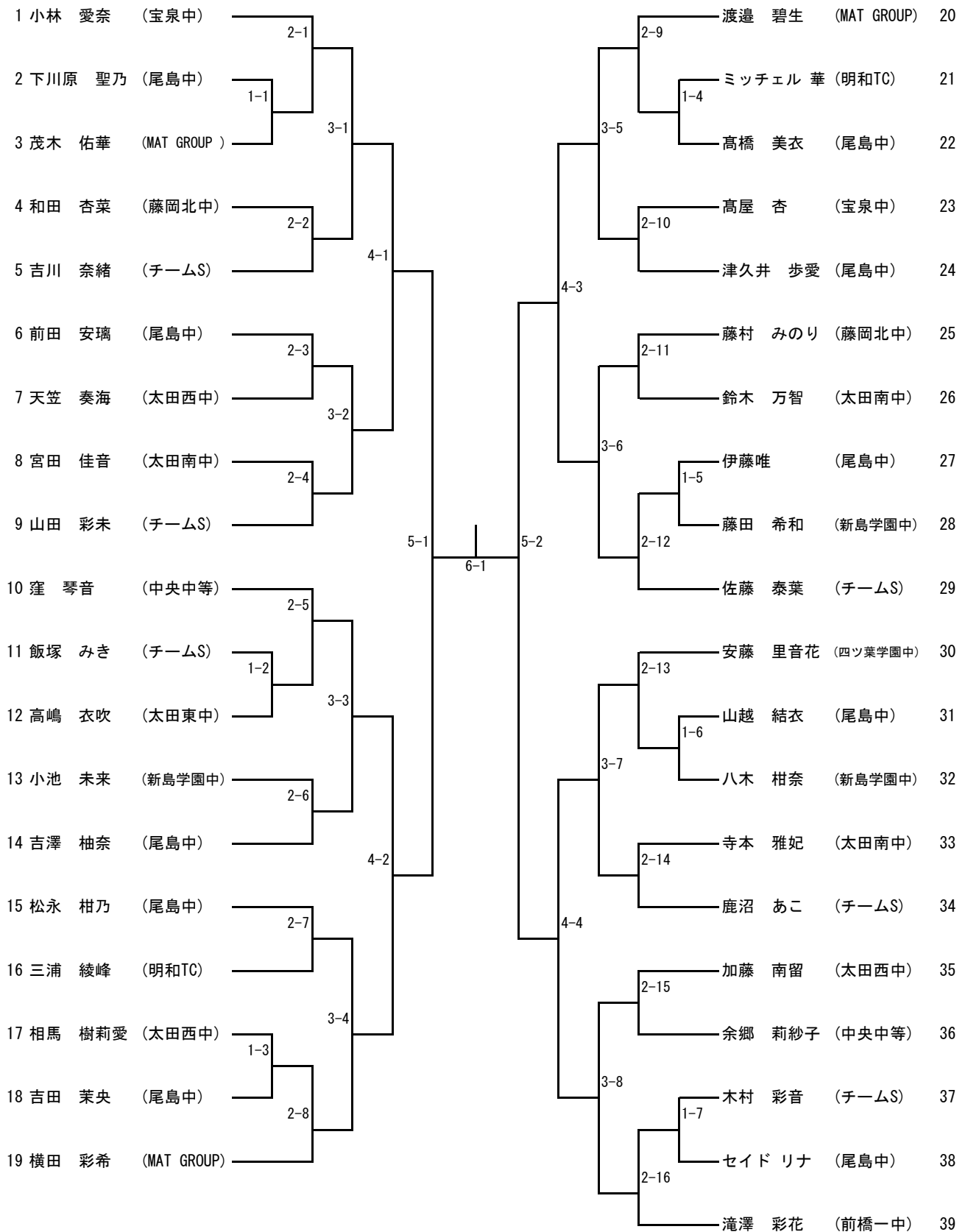
5月9日(土) サスポ		5月10日(日) サスポ		16日(土) 敷島	17日(日) 敷島	
①受付8：30～45		③受付8：30～45		予備日	予備日 (イベントの関係で 7面のみ)	
9:00	男子S 1R 26 女子S 1R 7 2R 16 男子S 2R 16	順次	9:00			男子S 3R 8 女子S 3R 8 女子D 3R 8 男子D QF 4 男子S QF 4 女子S QF 4 女子D QF 4 男子D SF 2 男子S SF 2 女子S SF 2 女子D SF 2 男子D F 1 3決 1 男子S F 1 3決 1 女子S F 1 3決 1 女子D F 1 3決 1
※補欠決定戦、練習マッチ						
②受付12：00～12：15						
12:30	男子D 1R 14 女子D 1R 7 男子D 2R 8 女子D 2R 16					
※補欠決定戦、練習マッチ						

- ・試合数の関係で、まとめて受付をする予定です。その際、ウェアチェックも行います。
- ・受け付け終了後、放送による諸注意を行います。
- ・受付該当者 ①男子S（1R・2R）女子S（1・2R）、②男D女D（進行次第で残りの試合を延期する可能性有り）
③男女SD残り
- ・延期の日程の確認をお願いします。（天候判断が必要な場合、中体連中テ連X [旧Twitter] に載せます）
- ・サスポの駐車場も混雑が予想されます。満車の場合は、係の指示に従ってください。路上駐車はやめてください。
- ・敷島公園は、混雑が予想されますので、時間にゆとりをもってお越しください。
- ・県大会出場が決まった選手に、参加確認書を渡します。必ず学校に提出してください。

テニス男子個人戦シングルス

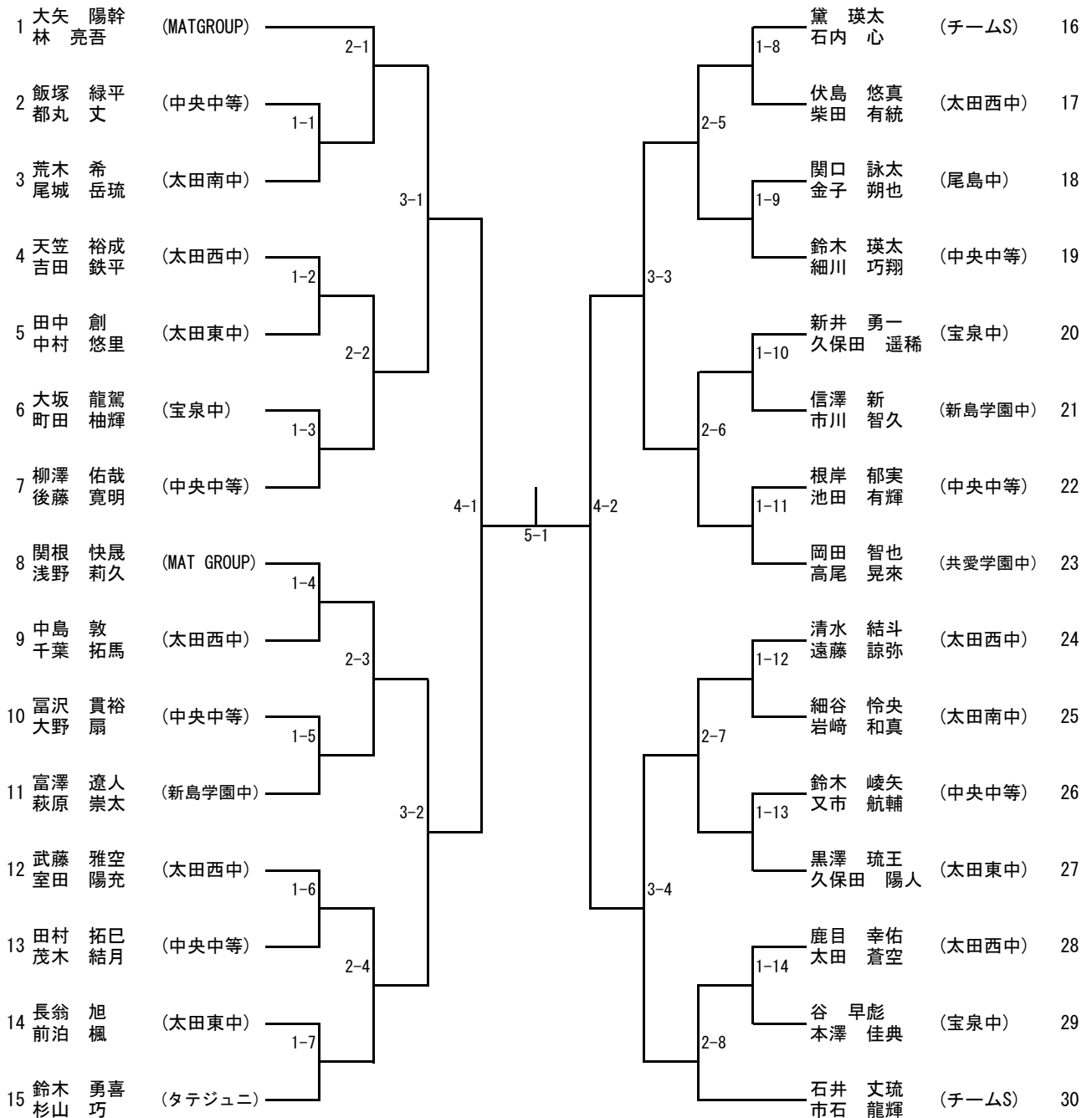


テニス女子個人戦シングルス



第5回群馬県テニス選手権大会
令和8年5月9日(土)
サンスポーツランドテニスコート

テニス男子個人戦ダブルス



第5回群馬県テニス選手権大会
 令和8年5月9日(土)
 サンスポーツランドテニスコート

テニ女子個人戦ダブルス

