

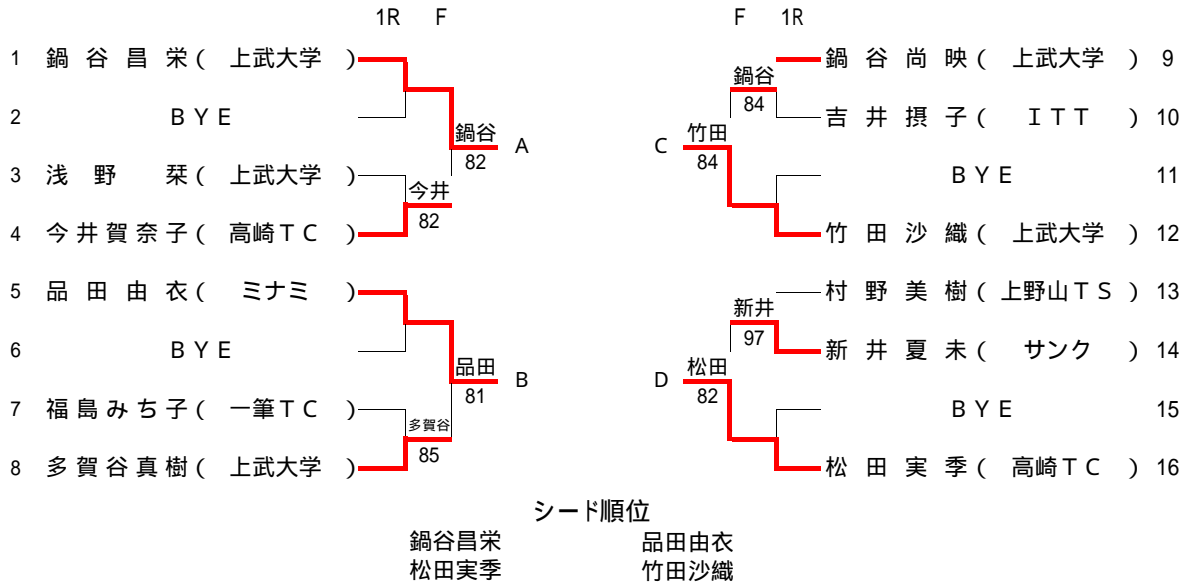
# < 成年男子 一次予選 >

			1R	2R	SF	F		F	SF	2R	1R		
1	榎原 祐希 (あかぎ)											工藤 剛司 (総合メディ)	33
2	BYE											BYE	34
3	寒澤 則明 (ミナミ)											茂木 正輝 (スピリット)	35
4	市村 雅俊 (マキシマム)											栗原 誠也 (エリス)	36
5	吉田 謙二 (日立AS)											米田 俊浩 (高水)	37
6	鈴木 雅詞 (上武大学)											木暮 健太 (あかぎ)	38
7	BYE											BYE	39
8	八角 慧次郎 (上武大学)											相場 学 (館林ローン)	40
9	氏原 将 (エリス)											飯塚 海斗 (ATC)	41
10	BYE											BYE	42
11	清水 裕貴 (ミナミ)											塩原 祥平 (サンク)	43
12	阿部 克也 (上武大学)											中原 勉 (庚申)	44
13	櫻井 雄司 (グリーンビル・インドア)											倉林 朗士 (ミナミ)	45
14	小菅 俊介 (サンTC)											城戸 和樹 (上武大学)	46
15	BYE											BYE	47
16	茂木 郁弥 (スピリット)											中澤 博俊 (サンTC)	48
17	松田 将十 (高崎TC)											小森谷 荘一 (一筆TC)	49
18	BYE											BYE	50
19	氏原 亮 (エリス)											青木 誠 (紅しょうが)	51
20	角田 嗣 (上武大学)											吉井 克友 (ITT)	52
21	万年 喜明 (高崎TC)											山田 益弘 (上武大学)	53
22	橋本 寛 (エリス)											遠藤 修平 (ミナミ)	54
23	BYE											BYE	55
24	丸田 昇平 (サンク)											光山 高史 (高崎TC)	56
25	小板橋 理 (グリーンビル・インドア)											山宮 友和 (高崎TC)	57
26	BYE											小淵 智史 (マキシマム)	58
27	秋山 隆幸 (ミナミ)											境野 涼 (上武大学)	59
28	小林 巧 (上武大学)											金子 道隆 (新田テニス)	60
29	中島 一憲 (ミナミ)											金井 紀允 (上武大学)	61
30	柴崎 剛史 (上武大学)											前原 孝雄 (薮塚TC)	62
31	BYE											BYE	63
32	斉藤 康之 (サンTC)											中澤 涉 (エリス)	64

### シード順位

- |        |   |       |
|--------|---|-------|
| 榎原祐希   | ~ | 茂木郁弥  |
| 中澤 涉   | ~ | 斉藤康之  |
| ~ 松田将十 | ~ | 工藤剛司  |
| ~ 中澤博俊 | ~ | 小森谷荘一 |

### < 成年女子 一次予選 >



### < 成年男子 二次予選 >

	A	B	C	D	勝敗	順位
A 榎原祐希		6 - 8	5 - 8	1 - 0	1 - 2	3
B 小坂橋理	8 - 6		8 - 4	8 - 6	3 - 0	1
C 中澤博俊	8 - 5	4 - 8		8 - 2	2 - 1	2
D 中澤渉	0 - 1 (Ret)	6 - 8	2 - 8		0 - 3	4

### < 成年女子 二次予選 >

	A	B	C	D	勝敗	順位
A 鍋谷昌栄		8 - 6	8 - 1	8 - 2	3 - 0	1
B 品田由衣	6 - 8		0 - 8	1 - 8	0 - 3	4
C 竹田沙織	1 - 8	8 - 0		1 - 8	1 - 2	3
D 松田実季	2 - 8	8 - 1	8 - 1		2 - 1	2

#### < 二次予選試合順序 >

- 1R A - B・C - D
- 2R A - C・B - D
- 3R A - D・B - C

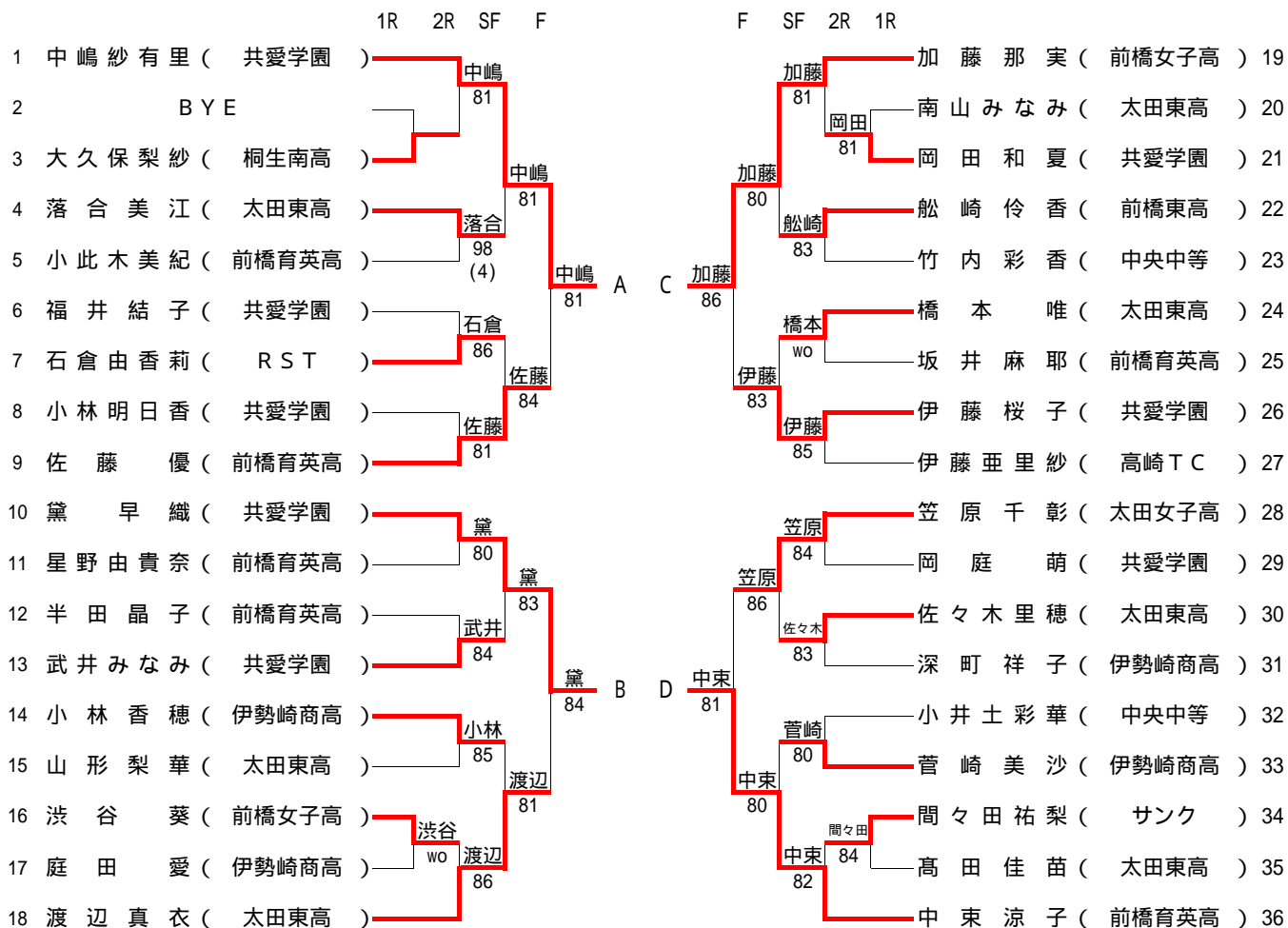
# <少年男子 一次予選>

		1R	2R	SF	F	F	SF	2R	1R		
1	須田 昌賢 (共愛学園)									青木 義孝 (前橋育英高)	33
2	BYE									BYE	34
3	永井 雄太 (共愛学園)									久保田 雅史 (太田高校)	35
4	船津 祥平 (太田高校)									野崎 隼翔 (市立前橋高)	36
5	伊東 大輝 (前橋育英高)									仁井田 拓也 (前橋育英高)	37
6	渡辺 祥弘 (太田東高)									吉田 達史 (伊勢崎商高)	38
7	笠原 千治 (前橋商高)									川口 慎矢 (中央中等)	39
8	山本 竜也 (渋川高校)									武井 快 (サン)	40
9	長澤 寛 (太田高校)									大島 和博 (中央中等)	41
10	BYE									内海 健斗 (渋川高校)	42
11	中村 俊介 (中央中等)									小池 悠生 (桐生高校)	43
12	阿久津 瑛祐 (渋川高校)									中崎 涼 (太田高校)	44
13	吹上 祐太 (太田高校)									村山 弘晃 (太田東高)	45
14	藤井 裕大 (共愛学園)									柴崎 良介 (前橋育英高)	46
15	BYE									BYE	47
16	須田 恭平 (サンク)									坂牧 一真 (共愛学園)	48
17	矢島 徹也 (ミナミ)									高橋 正大 (GTC)	49
18	BYE									BYE	50
19	櫻井 大地 (明和県央)									大塚 祐真 (市立前橋高)	51
20	會澤 勇哉 (前橋東高)									依田 健志 (中央中等)	52
21	奥島 綾介 (中央中等)									丸田 友章 (サンク)	53
22	下城 宏太 (Tアイジュニア)									石井 琢真 (共愛学園)	54
23	前田 恭兵 (前橋育英高)									BYE	55
24	吉田 拓真 (太田高校)									堀口 賢 (中央中等)	56
25	間々田 憲哉 (太田高校)									金田 裕太 (前橋育英高)	57
26	角田 峻太郎 (一筆TC)									横田 直樹 (太田東高)	58
27	窪田 慧 (中央中等)									木暮 修人 (前橋商高)	59
28	齋藤 立浩 (太田東高)									大武 正明 (桐生南高)	60
29	栗原 唯 (前橋育英高)									高橋 一平 (明和県央)	61
30	勝山 敬太 (桐生南高)									武井 耕大 (前橋商高)	62
31	BYE									BYE	63
32	中澤 拓矢 (前橋育英高)									田口 洋介 (一筆TC)	64

### シード順位

- |          |        |
|----------|--------|
| 須田昌賢 ~   | 中澤拓矢 ~ |
| 田口洋介 ~   | 青木義孝 ~ |
| ~ 矢島徹也 ~ | 高橋正大 ~ |
| ~ 坂牧一真 ~ | 須田恭平 ~ |

## < 少年女子 一次予選 >



### シード順位

- |          |         |
|----------|---------|
| 中嶋 紗有里   | ~ 佐藤 優  |
| 中東 涼子    | ~ 渡辺 真衣 |
| ~ 黨 早織   | ~ 加藤 那実 |
| ~ 伊藤 亜里紗 | ~ 笠原 千彰 |

## < 少年男子 二次予選 >

		A	B	C	D	勝敗	順位
A	須田 昌賢		8 - 5	8 - 5	5 - 8	2 - 1	2
B	中澤 拓矢	5 - 8		6 - 8	6 - 8	0 - 3	4
C	青木 義孝	5 - 8	8 - 3		5 - 8	1 - 2	3
D	田口 洋介	8 - 5	8 - 6	8 - 5		3 - 0	1

## < 少年女子 二次予選 >

		A	B	C	D	勝敗	順位
A	中嶋 紗有里		8 - 2	8 - 0	9 - 7	3 - 0	1
B	黨 早織	2 - 8		8 - 5	0 - 8	1 - 2	3
C	加藤 那実	0 - 8	5 - 8		0 - 8	0 - 3	4
D	中東 涼子	7 - 9	8 - 0	8 - 0		2 - 1	2

### < 二次予選試合順序 >

- 1R A - B・C - D  
 2R A - C・B - D  
 3R A - D・B - C