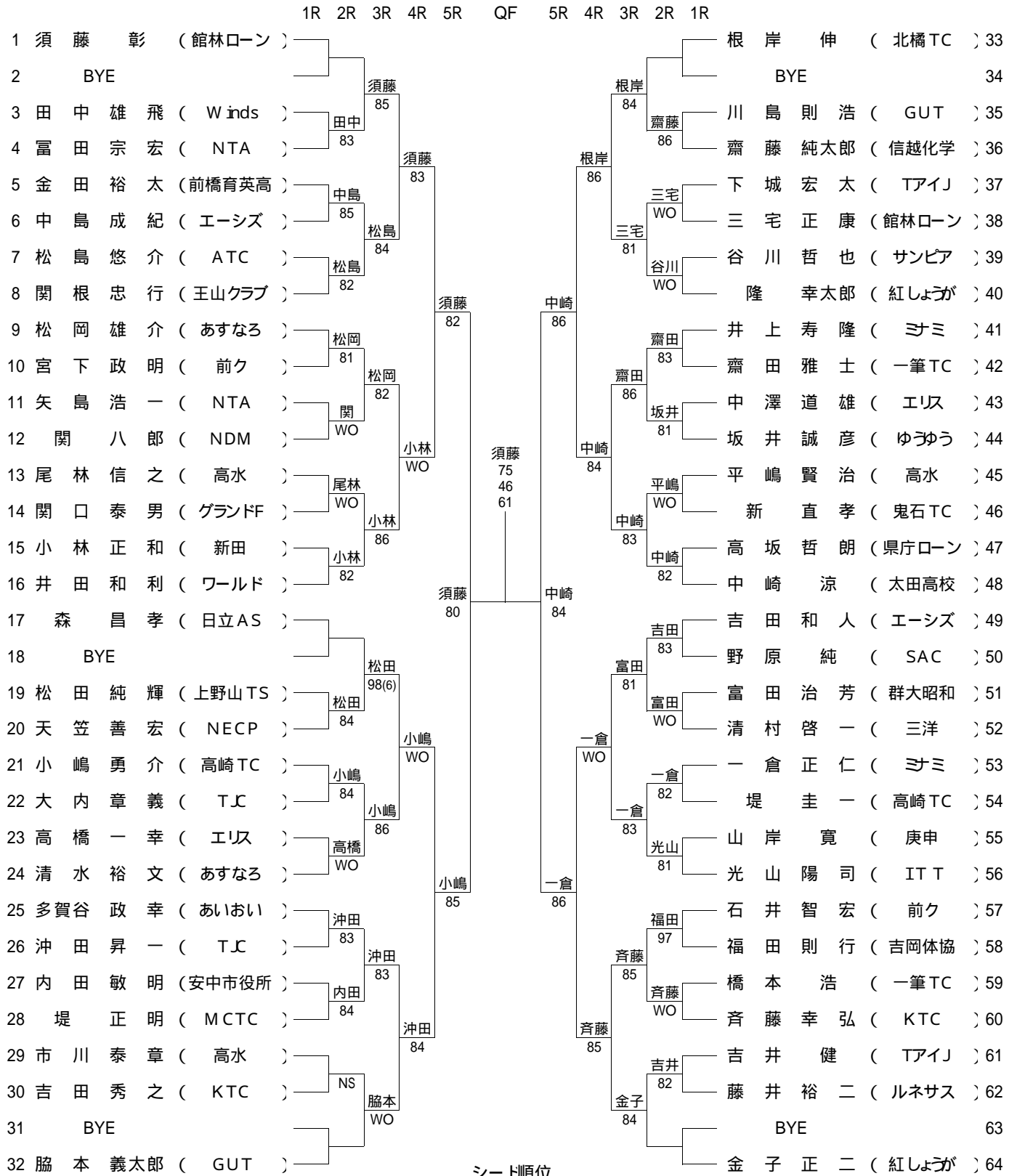


# 男子B級シングルス 1/4



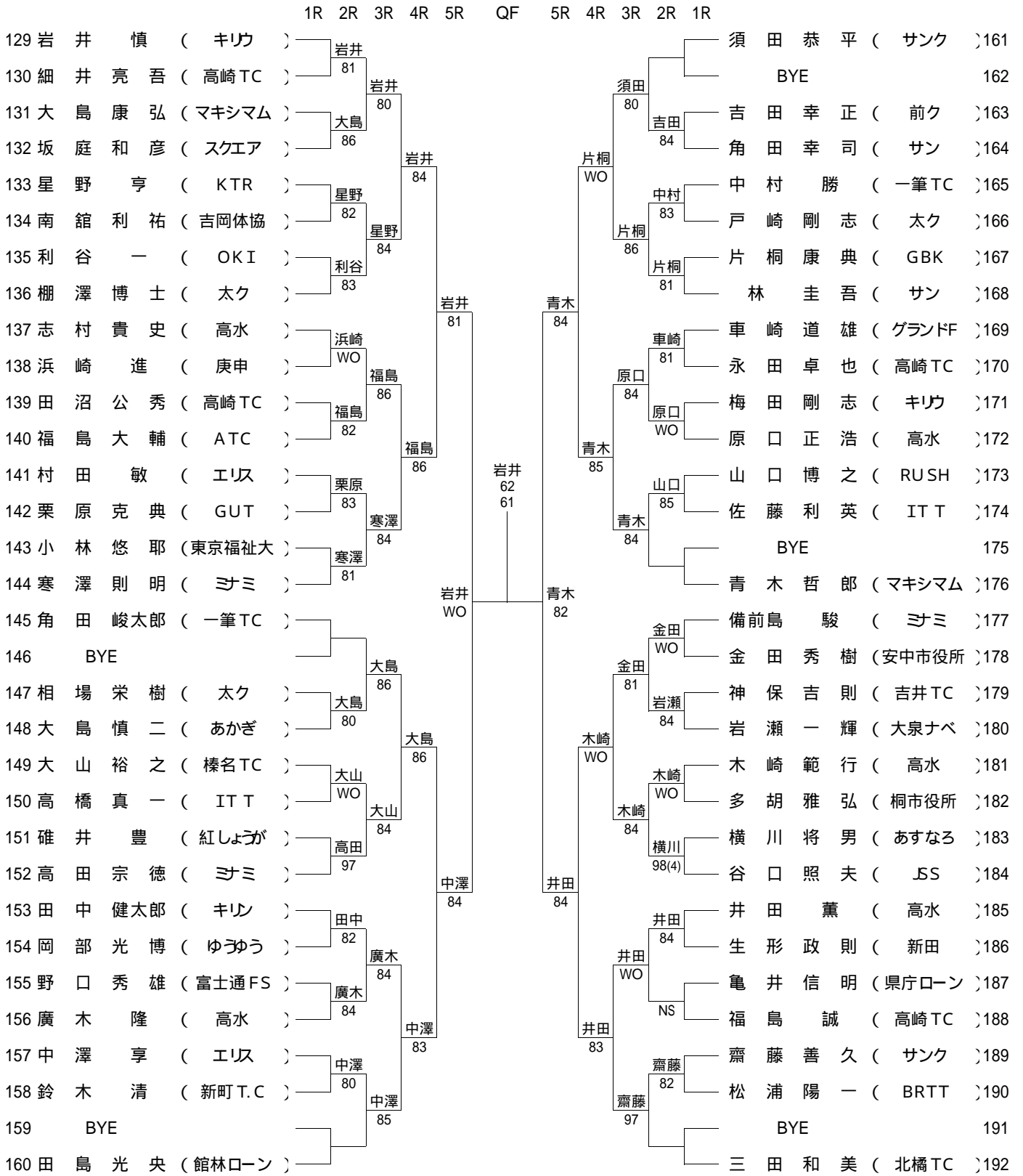
シート順位

須藤 彰 ~ 金子 正二  
 吉田 拓真 林 徳弘  
 ~ 富田 悟郎 岩井 慎  
 三田 和美 白木 厚好

# 男子B級シングルス 2/4

	1R	2R	3R	4R	5R	QF	5R	4R	3R	2R	1R	
65 富田 悟郎 ( GBK )												吹上新悟 ( サンク ) 97
66 BYE												BYE 98
67 前田 恭兵 ( 高崎TC )												前山健治 ( IT T ) 99
68 菅谷 隆幸 ( 県庁ローン )												小林和夫 ( エーシズ ) 100
69 須田 英之 ( 太ク )												平井一幸 ( あすなる ) 101
70 川口 慎矢 ( 中央中等 )												市石一仁 ( エリス ) 102
71 小林 英幸 ( SAC )												岩切清高 ( 富士重工業 ) 103
72 近光 亮 ( キリン )												亀山功二 ( シミ ) 104
73 幸田 文男 ( エリス )												板橋尚史 ( 館林ローン ) 105
74 星野 駿介 ( ノグチTC )												成塚彰久 ( 県庁ローン ) 106
75 櫻井 富士夫 ( 高水 )												登山一成 ( 高崎TC ) 107
76 中里 雅美 ( キリウ )												川上裕基 ( 紅しょうが ) 108
77 秋山 高思 ( GUT )												富沢敦 ( 榛名TC ) 109
78 中嶋 寛之 ( 安中市役所 )												石井淳一 ( 富士通FS ) 110
79 金井 孝一 ( MCTC )												BYE 111
80 嶋田 博 ( 太ク )												吉田正 ( 原研 ) 112
81 遠藤 勝也 ( グランドF )												清水寿彦 ( 高水 ) 113
82 BYE												星野隆昌 ( 県庁ローン ) 114
83 新井 瞬 ( TBC )												遠藤弘之 ( サンデン ) 115
84 丸田 友章 ( サンク )												峯村正彦 ( 信越化学 ) 116
85 吉原 淳 ( 一筆TC )												並河穰 ( シミ ) 117
86 小石 勝 ( 北橋TC )												佐野欣秀 ( サンデン ) 118
87 藤枝 貴和 ( シミ )												市村雅俊 ( マキシマム ) 119
88 栗原 浩一 ( 太ク )												輿石将人 ( エリス ) 120
89 塩沢 光輝 ( 前ク )												北田正樹 ( 高水 ) 121
90 根岸 武司 ( NSK )												野本彰 ( サン ) 122
91 水出 勇 ( 高水 )												鹿沼信行 ( 一筆TC ) 123
92 堀口 慎征 ( OTC )												江原正能 ( 桐市役所 ) 124
93 坂本 浩章 ( 前ク )												横地 稔 ( マックス ) 125
94 河野 幸一 ( ルネサス )												廣瀬進 ( スプレッド ) 126
95 BYE												BYE 127
96 生藤 一也 ( Tアイ )												林 徳弘 ( 前ク ) 128

# 男子B級シングルス 3/4



# 男子B級シングルス 4/4

	1R	2R	3R	4R	5R	QF	5R	4R	3R	2R	1R	
193	白木厚好 ( Winds )											田村孝広 ( エリス ) 225
194	BYE											BYE 226
195	小池善信 ( SEC )											依田健志 ( 中央中等 ) 227
196	高橋俊雄 ( 高水 )											高橋信行 ( ウイル ) 228
197	中里京之 ( あいおい )											鈴木健一 ( IT T ) 229
198	唐沢徹 ( D's )											中村隆 ( 高水 ) 230
199	横須賀隆幸 ( ATC )											石村正 ( 明和 ) 231
200	三木一成 ( GBK )											木村正憲 ( GUT ) 232
201	若井淳 ( SPD )											間々田隆男 ( 三洋 ) 233
202	木村信一郎 ( 庚申 )											阿部紀之 ( ミサミ ) 234
203	佐藤昌芳 ( マキシマム )											石塚睦 ( RACO ) 235
204	徳増和哉 ( エリス )											田部井栄一 ( 信越化学 ) 236
205	赤岩素明 ( 一筆TC )											原靖雄 ( TJC ) 237
206	斉藤清美 ( 前ク )											兵藤孝男 ( 前ク ) 238
207	秋庭伸良 ( Tアイ )											BYE 239
208	岡崎宙明 ( SEC )											青島冬樹 ( 新田 ) 240
209	太田啓順 ( FRDM )											会沢亮祐 ( 上野山TS ) 241
210	BYE											秋山新次 ( 新田 ) 242
211	今井裕一 ( あすなろ )											新木崇久 ( UTC ) 243
212	高澤宏彰 ( ゆうゆう )											栗原一夫 ( エリス ) 244
213	宮下和也 ( 高崎TC )											大塚隆一 ( 高水 ) 245
214	鈴木進 ( 三菱鉛 )											茂木洋児 ( チーム麦藁 ) 246
215	田篠雅文 ( 館林ローン )											山田精一 ( ルネサス ) 247
216	鈴木馨 ( TJC )											岡田英昭 ( キリウ ) 248
217	小野孝 ( Y・T・C )											高松謙壹 ( 前カレ ) 249
218	小林大作 ( スプレッド )											山藤博之 ( 紅しょうが ) 250
219	長谷川隆生 ( マックス )											黒澤圭吾 ( 一筆TC ) 251
220	村岡瑞基 ( ミサミ )											吉田敏明 ( 富岡TC ) 252
221	妹尾康二 ( 高水 )											富田久生 ( エーシズ ) 253
222	東野清明 ( NSK )											坂上秀成 ( 千代田 ) 254
223	BYE											BYE 255
224	前原孝雄 ( エアテック )											吉田拓真 ( 太田高校 ) 256

	SF		SF	
1/4 須藤彰 ( 館林ローン )	富田 WO	茂木 82	茂木 83	3/4 岩井慎 ( キリウ )
2/4 富田悟郎 ( GBK )				4/4 茂木洋児 ( チーム麦藁 )

# 男子B級ダブルス 1/2

	1R	2R	3R	4R	QF	SF	QF	4R	3R	2R	1R			
1	吉田 和人 ( エーシズ あかぎ )		吉田 大島 80					中野 三田 82		中野 三田 82		中野 三田 82	中野 三田 82	北橋 TC 北橋 TC ) 25
2	BYE											BYE		26
3	横丸 川 将 男 ( あすなる あすなる )			吉田 大島 86				会沢 石井 81		永坂 田 卓 也 ( 高崎 TC スクエア ) 27		永坂 田 卓 也 ( 高崎 TC スクエア ) 27		
4	高吉 橋 栄 樹 ( シミ シミ )		原口 妹尾 83					会沢 石井 86		齋藤 善 久 ( サンク 東太田 ) 28		齋藤 善 久 ( サンク 東太田 ) 28		
5	原妹 口 正 浩 ( 高水 高水 )		原口 妹尾 97					会沢 石井 86		中富 島 成 紀 ( エーシズ エーシズ ) 29		中富 島 成 紀 ( エーシズ エーシズ ) 29		
6	飯出 野 牛 正 勉 ( NTA NTA )			吉田 大島 83			会沢 石井 83		会石 沢 亮 琢 ( 上野山 TS シミ ) 30		会石 沢 亮 琢 ( 上野山 TS シミ ) 30		会石 沢 亮 琢 ( 上野山 TS シミ ) 30	
7	須山 田 英 博 ( タク RUSH )		市石 興石 98(8)					生藤 多 賀 谷 84		生藤 多 賀 谷 一 政 ( アイ あいあい ) 31		生藤 多 賀 谷 一 政 ( アイ あいあい ) 31		
8	市興 石 一 将 人 ( エリス エリス )		市石 興石 86					南 福 田 82		南 福 田 利 祐 ( 吉岡体協 吉岡体協 ) 32		南 福 田 利 祐 ( 吉岡体協 吉岡体協 ) 32		
9	松中 浦 田 陽 哲 ( BRTT BRTT )		市石 興石 82					生藤 多 賀 谷 82		内新 田 敏 明 ( 安中市役所 UTC ) 33		内新 田 敏 明 ( 安中市役所 UTC ) 33		
10	角武 田 峻 太 郎 ( 一筆 TC 前橋商高 )		中里 榎原 WO			大畠 星野 75 06 61		中村 宮下 WO		中村 宮下 和 也 ( 一筆 TC 高崎 TC ) 34		中村 宮下 和 也 ( 一筆 TC 高崎 TC ) 34		
11	中榎 里 原 雅 美 幸 ( キリウ 桐口 )		並河 龜山 86					中村 宮下 84		大田 隅 潤 也 ( RUSH RUSH ) 35		大田 隅 潤 也 ( RUSH RUSH ) 35		
12	並龜 河 山 穰 二 ( シミ シミ )			大畠 星野 85			黒澤 三木 WO		峯 村 正 彦 ( 信越化学 信越化学 ) 36		峯 村 正 彦 ( 信越化学 信越化学 ) 36		峯 村 正 彦 ( 信越化学 信越化学 ) 36	
13	大星 島 野 裕 之 ( 群馬町 KTR )		大畠 星野 84					丸田 吹上 83		丸田 吹上 友 章 ( サンク サンク ) 39		丸田 吹上 友 章 ( サンク サンク ) 39		
14	長谷 川 地 隆 生 ( マックス マックス )		長谷 横地 84					丸田 吹上 WO		丸田 吹上 友 章 ( サンク サンク ) 39		丸田 吹上 友 章 ( サンク サンク ) 39		
15	高栗 橋 原 一 幸 夫 ( エリス エリス )			大畠 星野 85			黒澤 三木 86		丸田 吹上 WO		丸田 吹上 友 章 ( サンク サンク ) 39		丸田 吹上 友 章 ( サンク サンク ) 39	
16	大富 山 沢 裕 之 ( 榛名 TC 榛名 TC )		大山 富沢 83					黒澤 三木 83		黒澤 三木 主 一 ( 一筆 TC GBK ) 40		黒澤 三木 主 一 ( 一筆 TC GBK ) 40		
17	高岡 澤 部 宏 彰 博 ( ゆゆう ゆゆう )		大山 富沢 86					黒澤 三木 86		黒澤 三木 主 一 ( 一筆 TC GBK ) 40		黒澤 三木 主 一 ( 一筆 TC GBK ) 40		
18	中松 里 田 京 務 ( あいあい あいあい )			大畠 星野 WO			黒澤 三木 98(4)		丸田 吹上 WO		丸田 吹上 友 章 ( サンク サンク ) 39		丸田 吹上 友 章 ( サンク サンク ) 39	
19	備前 島 水 裕 文 ( シミ あすなる )		山崎 渡辺 84					野口 石井 97		野口 石井 秀 淳 ( 富士通 FS 富士通 FS ) 43		野口 石井 秀 淳 ( 富士通 FS 富士通 FS ) 43		
20	山渡 崎 辺 雅 直 樹 ( 富士重工業 富士重工業 )		山崎 渡辺 82					齋藤 橋本 82		中野 澤 本 道 彰 ( エリス サン ) 44		中野 澤 本 道 彰 ( エリス サン ) 44		
21	前山 原 健 雄 治 ( IT T 日立 AS )		山崎 渡辺 85					井田 清水 86		齋藤 橋本 道 彰 ( エリス サン ) 44		齋藤 橋本 道 彰 ( エリス サン ) 44		
22	鈴宮 木 崎 清 夫 ( 新町 T.C 新町 T.C )							井田 清水 86		高坂 哲 朗 ( 県庁ローン 県庁ローン ) 46		高坂 哲 朗 ( 県庁ローン 県庁ローン ) 46		
23	BYE		田島 板橋 81					井田 清水 98(2)		BYE		BYE		47
24	田板 島 橋 光 央 史 ( 館林ローン 館林ローン )									井田 清水 98(2)		井田 清水 98(2)		48

## シート順位

吉田 和人  
大島 慎二  
木村 正憲  
脇本 義太郎

中野 重夫  
三田 和美  
橋本 寛  
金子 巖

井田 薫・清水 寿彦  
一倉 正仁・宮入 基治  
岩井 慎・川上 正男

男子B級ダブルス 2/2

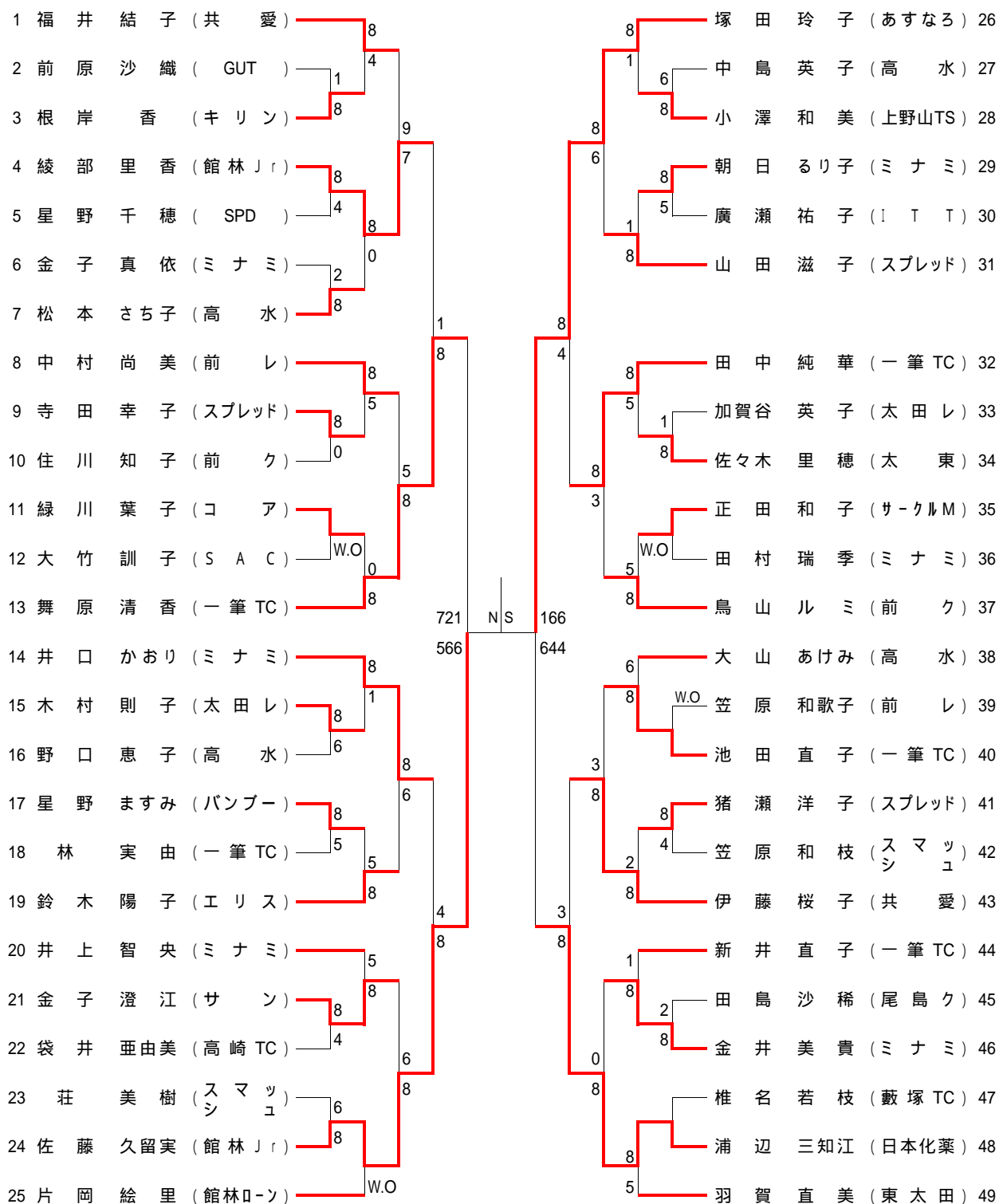
	1R	2R	3R	4R	QF	SF	QF	4R	3R	2R	1R	
49	倉正仁 (サミ)											岩井川上 (キリウ)
50	BYE											井上正男 (キリウ)
51	瀬大進 (スプレッド)											赤城素明 (一筆TC)
52	増和哉 (エリス)											山口利英 (IT T)
53	岸武司 (NSK)											藤山圭吾 (サン)
54	橋信行 (ウール)											佐藤利陽 (IT T)
55	林正和 (新田)											星野圭工 (サン)
56	原昭夫 (サミ)											町田圭介 (ノグチTC)
57	橋徹也 (太ク)											星野駿介 (ノグチTC)
58	井一幸 (あすなる)											堤井正孝 (MCTC)
59	林和夫 (エーイズ)											若志淳史 (SPD)
60	田拓真 (太田高校)											田篠雅文 (館林ローン)
61	河田泰明 (DNA)											石松謙太郎 (前カレ)
62	原靖雄 (TJC)											高松謙 (前カレ)
63	原正能 (桐市役所)											小林悠耶 (東京福祉大)
64	関八郎 (NDM)											小高悠耶 (東京福祉大)
65	田川英和 (紅しょうが)											田村孝広 (エリス)
66	近光亮 (キリン)											富田孝悟 (GBK)
67	谷口照夫 (JS)											石福内良幸 (一筆TC)
68	藤達夫 (GBK)											大崎和夫 (KTC)
69	萩原秀実 (マキシマム)											秋庭伸良 (Tアイ)
70	生形政新 (新田)											吉村淳敏 (一筆TC)
71	BYE											奥野祐輔 (あいおい)
72	橋本寛 (エリス)											奥野村雅俊 (あいおい)
												中吉原茂 (富岡TC)
												青島冬樹 (新田)
												廣小野隆孝 (高水)
												小野英幸 (SAC)
												中嶋寛之 (安中市役所)
												木脇本正 (GUT)
												木脇本憲太郎 (GUT)

F

大島星野 98(4)

# 女子B級シングルス 1/2

1R 2R 3R 4R QF SF QF 4R 3R 2R 1R



## シード順位

- 福井結子(共愛) ~ 塚田玲子(あすなる) ~ 井口かおり(ミナミ)
- 小林明日香(共愛) ~ 船津美衣(館林Jr.) ~ 立石みゆい(ランドF)
- 飯塚ゆかり(スプリット) ~ 若林綾乃(太ク)
- 羽賀直美(東太田) ~ 片岡絵里(館林ロ-ン)





# 女子B級ダブルス 1/2

	1R	2R	3R	4R	QF	SF	QF	4R	3R	2R	1R	
1	笠原和歌子 (前レ前レ)			8				8			羽中直美子 (東太田)	25
2	佐藤久留美 (館林Jr館林Jr)		4	9(9)				1	9		村上るみ子 (あかぎ前橋MTC)	26
3	萩原昌子 (あすなるあすなる)		8	8(7)				6	7		浦高辺三知江 (日本化薬高崎TC)	27
4	加賀谷英子 (太田レ千代田)		3					8			境原昌子 (ミナミ)	28
5	BYE		5					0			BYE	29
6	亀田政栄 (高水高水)		8		8			8			金子澄江美 (サンリス)	30
7	樋口由美子 (伊レ高水)		8		2			8			塚田玲美恵子 (あすなる高崎TC)	31
8	BYE		0					3			BYE	32
9	米田泉 (ミナミミナミ)		9(9)					8			坂場紋子 (太田レ太田レ)	33
10	小峰陽子 (あかぎあかぎ)		8(7)					2			廣瀬祐子 (ITT上野山TS)	34
11	BYE		8					8(0)			BYE	35
12	埴田芳江 (前ク前ク)		3					8	9(7)		星野美恵子 (太田レ太田レ)	36
13	鈴木陽子 (エリスあかぎ)		2					2	8(5)		小西彰子 (GUTGUT)	37
14	BYE		8					8			星野具子 (キリウキリウ)	38
15	茂木芳枝 (太田レ太田レ)		1					6	8		下山さか枝 (スプレッドスプレッド)	39
16	伊佐直美 (ヴィーナスヴィーナス)		8					8			若井玲奈 (大泉ナベミナミ)	40
17	BYE		3					8			BYE	41
18	飯塚ゆかり (スピリットミナミ)		8					4			井上和香子 (太田レサンク)	42
19	渡邊桂子 (一筆TC一筆TC)		3					6			宮田咲子 (沼グリ沼グリ)	43
20	BYE		8					8			BYE	44
21	川合雅美 (前レ王山クラブ)		4					8			笠原和枝 (スマッシュ藪塚TC)	45
22	三浦優子 (はーもにーはーもにー)		7					6			松田菊江 (信越化学信越化学)	46
23	関部今朝美 (高崎TC新町T.C)		9					4	8		伊東薫 (高水高水)	47
24	正須田和順 (サークルMサークルM)		8					2	8		高橋厚子 (あかぎあかぎ)	48

## シード順位

- 笠原・松井(前レ) ~ 羽賀・中村(東太田)
- 飯塚・中嶋(ミナミ) ~ 木下・生藤(沼グリ・Tアイ)
- 茂木・宮野(太田レ) ~ 松本・阿久津(あかぎ)
- 高橋・高橋(あかぎ) ~ 正田・須江(サークルM)

# 女子B級ダブルス 2/2

1R 2R 3R 4R QF SF QF 4R 3R 2R 1R

Round	Player 1	Player 2	Score	Player 1	Player 2	Score
1R	茂宮 木野 住二代 (太田レ太田レ)	節比奈子 (あかぎあかぎ)	8	阿久松 津本 節比奈子 (あかぎあかぎ)	73	
2R	金井 井田 すみ子 (T&PT&P)	嶋藤 しげ子 (太田レ千代田)	7	中加 嶋藤 しげ子 (太田レ千代田)	74	
3R	原田 口島 洋子 (一筆TC)	寺田 幸子 (スプレッド)	9	寺田 幸子 (スプレッド)	75	
4R	小林 美咲子 (エリス)	川清 美智子 (高崎TC)	1	矢川 清美 (高崎TC)	76	
QF	BYE	BYE	8	BYE	77	
SF	増平 茂出 展工子 (はーもにー太田レ)	伊平 玲子 (ミナミ)	6	伊平 玲子 (ミナミ)	78	
QF	神細 藤川 仲清 (太田レ太田レ)	根岸 典子 (キリン)	3	根岸 典子 (キリン)	79	
4R	BYE	BYE	4	BYE	80	
3R	尾堀 林房代 (前ク)	中島 英子 (高水上野山TS)	8	中島 英子 (高水上野山TS)	81	
2R	渋谷 谷千晴 (前レ)	今井 文代 (沼グリ)	5	今井 文代 (沼グリ)	82	
1R	BYE	BYE	8	BYE	83	
2R	斎宮 木崎 美樹 (スプレッド)	小福 林明日香 (共愛)	3	小福 林明日香 (共愛)	83	
3R		坂内 京子 (一筆TC)	3	坂内 京子 (一筆TC)	84	
4R	村岡 晴子 (ミナミ)	平朝 坂内 京子 (一筆TC)	8	平朝 坂内 京子 (一筆TC)	84	
QF	山佐 藤尚美 (一筆TC)	朝日 玲子 (スプレッド)	1	朝日 玲子 (スプレッド)	85	
SF	吉田 明子 (高水)	BYE	9(7)	BYE	86	
QF	大木 賀村 かつ子 (伊レ)	島田 政幸 (ラ・ボール)	3	島田 政幸 (ラ・ボール)	87	
4R	BYE	BYE	8	BYE	88	
3R	池田 直子 (一筆TC)	吉澤 涼香 (館林Jr)	8	吉澤 涼香 (館林Jr)	88	
2R	柳林 美智子 (太ク)	BYE	9(7)	BYE	89	
1R	BYE	BYE	5	BYE	90	
2R	井上 智央 (ミナミ)	高柳 美喜枝 (館林0-)	9	高柳 美喜枝 (館林0-)	93	
3R	関原 いすみ (ゆうゆう)	中島 初世子 (高水)	7	中島 初世子 (高水)	94	
4R	中曾 根村 由美子 (あすなる)	中喜美枝 (一筆TC)	W.O	中喜美枝 (一筆TC)	95	
QF	木下 良子 (沼グリ)	飯塚 保美子 (ミナミ)	4	飯塚 保美子 (ミナミ)	96	
SF	藤生 美穂子 (Tアイ)	塚嶋 眞利子 (ミナミ)	8	塚嶋 眞利子 (ミナミ)	96	

F

4-8

1/2 塚田 玲子 (あすなる)  
金子美恵子 (高崎TC)

2/2 間々田祐梨 (サンク)  
吉澤涼香 (館林Jr)

# シングルス 1/8

桐生一日目

桐生一日目

		1R	2R	3R	4R	5R	6R	5R	4R	3R	2R	1R			
1	関 信 介 ( ATC )												金 井 正 人 ( 桐口 )	33	
2	BYE												BYE	34	
3	上 殿 義 和 ( 紅しょうが )										柿沼 82		柿沼 直 広 ( 明和 )	35	
4	橋 本 優 人 ( 太高 )										柿沼 WO		阿 部 征 人 ( 太ク )	36	
5	菊 地 智 大 ( 千代田 )												吉 田 雅 ( 関学 )	37	
6	井 部 千 万 吉 ( 坂東クラブ )												横 溝 秀 成 ( ミツバ )	38	
7	石 井 圭 一 ( キリウ )												茂 木 雅 晃 ( スピリット )	39	
8	福 庭 悠 介 ( 太高 )												山 内 大 介 ( Tアイ )	40	
9	市 川 諒 ( サンク )												岡 田 雄 太 ( 太東高 )	41	
10	新 井 一 史 ( 桐口 )												圓 尾 勇 人 ( BW )	42	
11	宮 澤 涼 太 ( 桐南 )												江 波 戸 正 之 ( 新田 )	43	
12	高 橋 庸 祐 ( TCL )												代 島 祐 太 ( 太ク )	44	
13	山 本 尚 杜 ( 太東高 )												野 村 彰 宏 ( ATC )	45	
14	天 野 美 秋 ( SEC )												須 永 晴 夫 ( フェニック )	46	
15	BYE												登 山 元 気 ( 太高 )	47	
16	長谷井 和 也 ( 藪塚TC )												山 田 浩 平 ( バンブー )	48	
17	竹 内 司 ( スプレッド )												西 場 利 夫 ( 藪塚TC )	49	
18	星 野 翔 吾 ( 伊高 )												BYE	50	
19	鍋 谷 信 宏 ( ゆうゆう )												望 月 尚 ( スプレッド )	51	
20	秋 吉 司 ( ACE )												茂 木 和 明 ( 太高 )	52	
21	西 本 浩 ( 紅しょうが )												伊 達 祐 哉 ( ゆうゆう )	53	
22	伊 田 泰 一 郎 ( 明和 )												滝 健 一 ( 太ク )	54	
23	山 川 恭 平 ( 新田 )												高 草 木 亨 ( 桐口 )	55	
24	荻 野 裕 太 ( 太高 )												瀨 戸 博 人 ( サンク )	56	
25	井 川 恵 介 ( TCL )												小 倉 光 平 ( 伊高 )	57	
26	清 水 寿 男 ( スプレッド )												柄 沢 幸 雄 ( SEC )	58	
27	丸 山 翔 太 ( 東福大 )												小 倉 正 義 ( キリウ )	59	
28	布 川 裕 章 ( 関学 )												板 橋 伶 史 ( 桐南 )	60	
29	代 島 一 夫 ( 太ク )												永 松 昭 仁 ( アリバード )	61	
30	木 村 政 秀 ( バンブー )												吉 川 正 一 ( 坂東クラブ )	62	
31	BYE												BYE	63	
32	福 地 京 介 ( サンク )												森 尻 大 貴 ( サンク )	64	

# シングルス 2/8

桐生一日目

	1R	2R	3R	4R	5R	6R	5R	4R	3R	2R	1R		
65	松島 弘起 ( ATC )											須藤 貴世志 ( ゆうゆう ) 97	桐生一日目
66	BYE											BYE 98	
67	中畝 厚 ( 桐口 )											藤澤 裕太 ( 東福大 ) 99	
68	阿部 郁夫 ( 新田 )											栗原 慶太 ( 太高 ) 100	
69	羽賀 光紀 ( 太高 )											牧 真司 ( フェニック ) 101	
70	今泉 好文 ( 紅しょうが )											保田 寿 ( 太ク ) 102	
71	渡部 広明 ( 坂東クラブ )											佐藤 達矢 ( キリウ ) 103	
72	清水 達記 ( 桐南 )											松澤 清 ( オアシス ) 104	
73	井野 和哉 ( SEC )											石関 広成 ( TCL ) 105	
74	小森谷 稔 ( 大泉ナベ )											茂木 英二 ( ウィル ) 106	
75	金谷 貴志 ( バンブー )											高坂 友佑 ( 前橋育英 ) 107	
76	遠藤 匠 ( 太工 )											山口 誠二 ( Tアイ ) 108	
77	新井 秀男 ( 伊市役所 )											柳元 剛 ( 桐口 ) 109	
78	吉村 秀敬 ( 富士重工 )											阿川 暁 ( ゆうゆう ) 110	
79	BYE											佐々木 剛 ( 太高 ) 111	
80	渡辺 誠 ( Tアイ )											宮嶋 修平 ( 太東高 ) 112	
81	田辺 理玄 ( 太東高 )											片岡 徳雄 ( BW ) 113	
82	井田 通 ( 東太田 )											吉田 泰城 ( 太東高 ) 114	
83	山尾 芳弘 ( カルチャー )											榎原 寛之 ( ゆうゆう ) 115	
84	金井 範之 ( ゆうゆう )											斎藤 宣明 ( 紅しょうが ) 116	
85	尾沼 正隆 ( 紅しょうが )											福島 賢治 ( ATC ) 117	
86	安井 渉 ( 東京福祉大 )											庄司 泰 ( 明和 ) 118	
87	小倉 悠人 ( 太高 )											木村 祐輝 ( 伊高 ) 119	
88	下城 健太 ( Tアイ )											石川 修一 ( Tアイ ) 120	
89	長谷川 晃一 ( 太ク )											山田 悠史 ( 太ク ) 121	
90	八木 康秀 ( ゆうゆう )											松橋 佳一郎 ( スピリタス ) 122	
91	高木 優志 ( サンク )											川島 良太 ( サンク ) 123	
92	久住 拓郎 ( Tアイ )											須田 信二 ( Tアイ ) 124	
93	橋本 孝慈 ( 太高 )											新藤 康弘 ( バンブー ) 125	
94	神山 尚紀 ( 桐南 )											石澤 衛 ( BW ) 126	
95	BYE											BYE 127	
96	田中 良樹 ( Tアイ )											柿沼 拓実 ( サンク ) 128	

桐生一日目

シングルス 3/8

	1R	2R	3R	4R	5R	6R	5R	4R	3R	2R	1R		
桐生二日目	129 神山明 (スピリタス)											片山基彦 (バンブー) 161	桐生二日目
	130 BYE											BYE 162	
	131 高橋京大 (クアトロ)											茂木孝光 (館林ローン) 163	
	132 岩崎明生 (D/F)											織田航 (太高) 164	
	133 吉田一成 (東京福祉大)											中澤悠哉 (太高) 165	
	134 高橋四郎 (ミツバ)											栗原繁 (太ク) 166	
	135 田島哲也 (スピリタス)											高橋蓮 (明和) 167	
	136 昼岡昇 (邑楽)											青木隆 (紅しょうが) 168	
	137 石倉良哲 (東太田)											杉田恭平 (太東高) 169	
	138 今室信喜 (ATC)											南家芳樹 (NPS) 170	
	139 吉羽雄一郎 (太高)											牧佳佑 (伊高) 171	
	140 石関駿 (太東高)											秋葉香津彦 (新田) 172	
	141 棚澤博士 (太ク)											須崎研二 (カルチャー) 173	
	142 周藤光昭 (紅しょうが)											矢内 椋 (太高) 174	
	143 松島聡史 (サンク)											川口雄哉 (D/F) 175	
	144 橋本祥一 (バンブー)											手塚修 (館林ローン) 176	
	145 荒木里志 (ミツバ)											石関祥吾 (東太田) 177	
	146 小川清一 (DNA)											野村浩一 (館林市役所) 178	
	147 川田祐人 (太東高)											増茂 仁 (あいおい) 179	
	148 丸山充彦 (新田)											森田慶介 (太高) 180	
	149 斎藤大輝 (太高)											千吉良祐弥 (尾島中) 181	
	150 森尻純平 (明和)											今村正芳 (邑楽) 182	
	151 中沢治 (RACO)											井田智志 (サンデン) 183	
	152 堀口勝利 (館林ローン)											二宮大輝 (サンク) 184	
	153 荒木秀介 (太工)											嶋田純也 (D/F) 185	
	154 近藤正幸 (MTSC)											須藤啓太 (東京福祉大) 186	
	155 山拓馬 (D/F)											御厨太祐 (太ク) 187	
	156 城井恒太 (サンク)											権田貴裕 (太高) 188	
	157 阿部雄生 (サンク)											笹野 尋 (クアトロ) 189	
	158 藤倉舜 (伊高)											藤本勝也 (バンブー) 190	
	159 BYE											BYE 191	
	160 北爪幸雄 (NECP)											大高明浩 (サークルM) 192	

# シングルス 4/8

高崎上並複

	1R	2R	3R	4R	5R	6R	5R	4R	3R	2R	1R	
193 長谷川 洋平 (高崎TC)												中島 善夫 (スクエア) 225
194	BYE											BYE 226
195 浅田 駿 (藤岡中央)												福島 祐一 (健大高崎) 227
196 窪田 慧 (中央中等)												古市 雅樹 (OKI) 228
197 篠崎 元力 (健大高崎)												田口 正紀 (高崎TC) 229
198 横山 潤一 (UTC)												荒木 雅弥 (中央中等) 230
199 山室 清勝 (グリーンヒル)												加藤 大輔 (富岡TC) 231
200 宮下 安弘 (榛高)												浅田 紘史 (SPD) 232
201 中村 嘉宏 (一筆TC)												森田 恭章 (榛高) 233
202 石井 孝行 (高崎TC)												田中 輝久 (安中市役所) 234
203 近藤 巖 (鬼石TC)												藤原 伸康 (UTC) 235
204 嘉瀬 貴幸 (ランドF)												高野 純也 (マックス) 236
205 松下 哲津 (SPD)												須永 修廣 (高崎TC) 237
206 狩野 大貴 (中央中等)												土田 和弘 (信越化学) 238
207	BYE											川島 満 (高水) 239
208 中沢 弘志 (ナミエ)												石内 巳敏 (一筆TC) 240
209 石口 欣哉 (UTC)												山口 遼 (高崎TC) 241
210 浦田 一郎 (OKI)												富田 修平 (中央中等) 242
211 東 秀明 (高崎TC)												北館 博 (鬼石TC) 243
212 相蘇 浩毅 (ミナミ)												上野 翔平 (健大高崎) 244
213 今井 正 (富岡TC)												黒澤 雅敏 (藤岡中央) 245
214 猿谷 洋 (新町TC)												久保田 哲正 (K-Max) 246
215 丸山 智輝 (健大高崎)												齋藤 誠一 (富岡TC) 247
216 小川 辰志 (マックス)												岡野 翔 (高崎TC) 248
217 中島 瑞貴 (榛高)												橋谷 紀彦 (OKI) 249
218 樋口 拓真 (中央中等)												松村 全人 (高商大) 250
219 塚田 晴彦 (SPD)												岡田 準 (高崎TC) 251
220 木村 俊夫 (一筆TC)												板東 琢磨 (グリーンヒル) 252
221 小河原 猛 (高崎TC)												黒岩 勇介 (榛高) 253
222 小平 洋 (ルネサス)												佐藤 慧太 (中央中等) 254
223	BYE											BYE 255
224 戸塚 幸太郎 (高水)												塩谷 弘行 (マキシマム) 256

高崎上並複

# シングルス 5/8

高崎上並複

高崎上並複

	1R	2R	3R	4R	5R	6R	5R	4R	3R	2R	1R		
257 齊藤 智晴 (高崎TC)												岡田 将実 (高水)	289
258	BYE											BYE	290
259 蓮沼 弘達 (一筆TC)												勝見 優士 (高崎TC)	291
260 樋口 政隆 (中央中等)												春山 昌広 (OKI)	292
261 川山 裕道 (SPD)												内田 真司 (ランドF)	293
262 戸田 洋一郎 (キリン)												野見山 貴弘 (ルネサス)	294
263 松田 崇弘 (健大高崎)												宮崎 聖和 (HHS)	295
264 井原 俊明 (信越化学)												栗原 秀輔 (中央中等)	296
265 金沢 敦 (鬼石TC)												宮城 誠 (高水)	297
266 米澤 育雄 (高崎TC)												星野 祐貴 (高崎TC)	298
267 中山 雄太 (藤岡中央)												小出 信行 (SPD)	299
268 藤吉 隆基 (富岡TC)												筑井 一郎 (一筆TC)	300
269 芹澤 晃 (高水)												山田 秀樹 (富岡TC)	301
270 角田 龍 (高商大)												竹内 厚元 (新町T.C)	302
271	BYE											須賀 昭彦 (UTC)	303
272 高村 剛史 (中央中等)												小林 剛 (マックス)	304
273 笠井 大輔 (高崎TC)												黒岩 文彦 (高水)	305
274 藤井 健太 (一筆TC)												田中 亮 (ナミエ)	306
275 山田 光之 (ナミエ)												坂田 竜人 (榛高)	307
276 松井 克賢 (SPD)												泉 孔之 (中央中等)	308
277 勝見 賢 (高崎TC)												大橋 直人 (高商大)	309
278 三木 修 (鬼石TC)												戸塚 弘樹 (高崎TC)	310
279 土屋 淳弥 (健大高崎)												河合 亮 (Y・T・C)	311
280 小林 正裕 (高水)												戸塚 均 (ランドF)	312
281 大澤 圭祐 (キリン)												梅原 一剛 (SPD)	313
282 熊倉 健人 (中央中等)												須藤 宗 (藤岡中央)	314
283 神戸 健二 (グリーンヒル)												品川 祐樹 (高崎TC)	315
284 三田 忍 (富岡TC)												中村 徹也 (鬼石TC)	316
285 中川 浩成 (K-Max)												橋本 佳和 (キリン)	317
286 宮下 勝伯 (ランドF)												中林 強 (群馬町)	318
287	BYE											BYE	319
288 増岡 峻 (健大高崎)												山田 綾 (高崎TC)	320







シングルス 8/8

	1R	2R	3R	4R	5R	6R	5R	4R	3R	2R	1R	
449 前田利宏 ( 富岡TC )												吉富 聡 ( UTC ) 481
450 BYE												482
451 森田真太郎 ( BRTT )			森田						吉富			島田俊彦 ( エリス ) 483
452 狩野裕亮 ( 渋高 )			85						83			石川力丸 ( SAC ) 484
453 二戸秀之 ( 三洋 )			森田						石川			江利川正樹 ( 渋川市役所 ) 485
454 都筑忍 ( エリス )			83						84			飯塚浩 ( 富岡TC ) 486
455 友野央一 ( 三洋 )				山本					吉富			八ツ田泰成 ( あかぎ ) 487
456 山本龍 ( あかぎ )				60					60			田島雅貴 ( 高崎TC ) 488
457 清水佑一 ( 渋高 )			都筑						田島			吉田和気 ( 渋高 ) 489
458 蜂須賀隆 ( 長野原 )			WO						WO			金子俊作 ( SAC ) 490
459 桑原政男 ( エリス )				山本					田島			高橋悠斗 ( 渋高 ) 491
460 大野信道 ( 県庁ローン )				61					81			渡辺圭一 ( 高崎TC ) 492
461 石田隼 ( 渋工 )									吉田			鈴木克也 ( エリス ) 493
462 石倉一典 ( ワールド )			山本						81			古林偉吹 ( 渋工 ) 494
463 BYE									渡辺			浦部智也 ( OKI ) 495
464 瀬谷知紀 ( 吉岡体協 )			石田						76			高橋勇太 ( 吉岡体協 ) 496
465 森村剛 ( 一筆TC )			64						(4)			坪川耕平 ( あかぎ ) 497
466 諏訪一良 ( 三洋 )			蜂須賀						渡辺			岩野滋 ( 三洋 ) 498
467 大川原孝彦 ( エリス )			86						82			渡辺元 ( サン ) 499
468 大倉寛 ( ルネサス )				大野					81			斉藤恒寛 ( NDM ) 500
469 土屋貴紘 ( 浅間 )				63					浦辺			田村和一 ( 群栄化学 ) 501
470 荒木孝基 ( 渋工 )			大野						81			菊川慶拓 ( 渋高 ) 502
471 山形昭広 ( 群馬町 )			80						吉林			九條成法 ( 高崎TC ) 503
472 須田安彦 ( 北橋TC )									84			狩野真弥 ( 北橋TC ) 504
473 星野智 ( あかぎ )			石田						浦辺			木内徹 ( エリス ) 505
474 斉藤貴成 ( 渋高 )			81						81			田辺元男 ( ナミエ ) 506
475 並木武志 ( 西毛 )				石田					吉野			藤田賢 ( キリン ) 507
476 都筑司 ( エリス )			石田						61			後藤晃 ( あかぎ ) 508
477 岸雅和 ( K - Max )			WO						浦辺			金沢徹 ( グランドF ) 509
478 藤井健二 ( SAC )									81			本庄孝夫 ( エリス ) 510
479 BYE									81			511
480 柳好春 ( 吉岡体協 )									吉野			今泉和芳 ( あかぎ ) 512

ダブルス 1/4

	1R	2R	3R	4R	5R	6R	5R	4R	3R	2R	1R			
桐生相生	1	境久	野保	仁 寿	( スプレッド 藪塚TC )	須永小川 75	BYE	牧牧 64	BYE	BYE	25	桐生相生		
	2	金富	沢田	敦 義	( 鬼石TC 鬼石TC )								須永小川 WO	牧牧 84
	3	須小	永川	晴 夫	( フェニック DNA )	須永小川 62	須永小川 62	渡辺山口 64	渡辺山口 WO	牧 真	司 佑	( フェニック DNA )	27	
	4	屋金	代子	豊 旭	( 前ク 前ク )									石関山本 85
	5	石山	関本	尚 杜	( 太東高 太東高 )	須永小川 62	青木金井 76 (1)	渡辺山口 WO	吉田田辺 82	吉田 泰	城 玄	( 太東高 太東高 )	29	
	6	赤鈴	澤木	英 文	( A-TO A-TO )									羽賀佐々木 64
	7	木清	村 村	政 秀	( パンブー パンブー )	伊田柿沼 64	須藤安井 82	青木金井 97	伊崎友野 98 (5)	伊崎 泰	久 一	( 三洋 三洋 )	31	
	8	BYE	BYE	BYE	BYE									伊田柿沼 84
	9	羽佐々	賀木	光 紀	( 太高 太高 )	遠藤WO	須藤安井 63	高野齋藤 WO	高野齋藤 80	野 村	浩 一	( 館林市役 館林市役 )	33	
	10	今粕	泉川	和 芳	( あかぎ あかぎ )									伊田柿沼 64
	11	遠荒	藤木	秀 介	( 太工 太工 )	今井狩野 62	門沢長谷 64	森尻高橋 64	堀口柳島 82	金谷橋本 WO	井 月	定 夫	( あかぎ あかぎ )	35
	12	伊柿	田沼	泰一郎 直 広	( 明和 明和 )									
	13	周佐	藤 光	昭 矢	( 紅しょうが キリウ )	今井狩野 82	門沢長谷 64	堀口柳島 82	金谷橋本 WO	堀 柳	口 島	勝 利	( 館林ローン 明和 )	37
	14	今狩	井野	克 由	( 北橋TC 北橋TC )									
	15	井榎	田坂	智 志	( サンデン ミナミ )	内田枝国 80	須藤安井 63	門沢長谷 64	赤澤伊佐 WO	代 島	一 夫	( 太く 太く )	39	
	16	杉川	田 恭	平 人	( 太東高 太東高 )									今井狩野 62
	17	BYE	BYE	BYE	BYE	須藤安井 63	門沢長谷 64	赤澤伊佐 WO	代 島	一 夫	太 一	( A-TO A-TO )	41	
	18	内枝	田 美	之 留	( ミナミ ミナミ )									須藤安井 80
	19	矢森	野田	和 貴	( 太高 太高 )	須藤安井 62	門沢長谷 64	赤澤伊佐 WO	代 島	一 夫	太 一	( A-TO A-TO )	43	
	20	BYE	BYE	BYE	BYE									須藤安井 82
	21	諏阿	訪部	一 良	( 三洋 新田 )	須藤安井 83	門沢長谷 61	赤澤伊佐 WO	代 島	一 夫	太 一	( A-TO A-TO )	45	
	22	須安	藤井	啓 太	( 東京福祉 東京福祉 )									須藤安井 83
	23	藤大	田澤	圭 祐	( キリン キリン )	須藤安井 82	門沢長谷 61	赤澤伊佐 WO	代 島	一 夫	太 一	( A-TO A-TO )	47	
	24	飯柳	塚元	孝 夫	( 桐口 桐口 )									須藤安井 82

# ダブルス 2/4

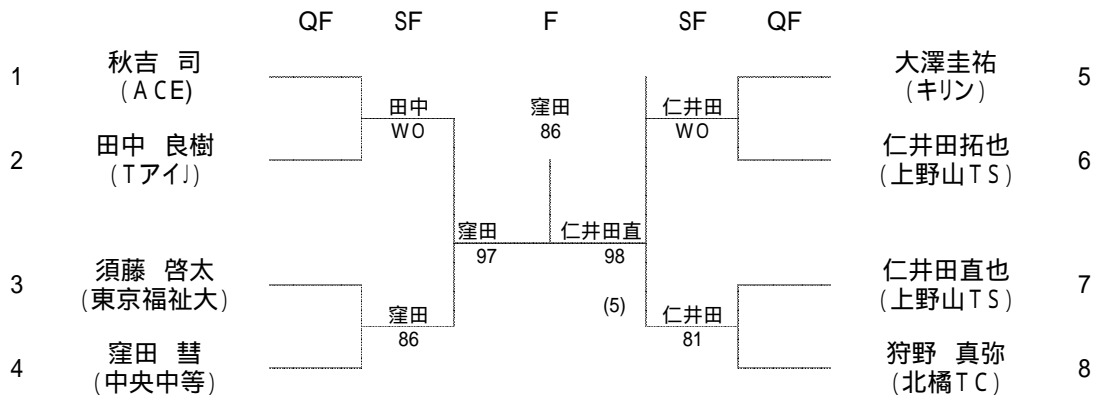
		1R	2R	3R	4R	5R	6R	5R	4R	3R	2R	1R					
桐生相生	49	鍋永	谷松	信昭	宏仁	( ゆうゆうアリバード )	鍋谷永松	97	中島藤本	86	山口	拓雄	馬哉	( D/F D/F )	73	桐生相生	
	50	北中	館村	博也	( 鬼石TC 鬼石TC )	落合高田	83	中島藤本	82	中島	善勝	夫也	( スクエアバンブー )	74			
	51	落高	合田	滋伸	克一	( ミナミミナミ )	鍋谷永松	62	中島藤本	60	矢武	井正	宏孝	( GBK GBK )	75		
	52	山松	田岡	圭周	吾平	( 太工太工 )	山田松岡	84	齋藤多賀	WO	齋藤	匠	( 太東高太東高 )	76			
	53	BYE						山田松岡	84	齋藤多賀	WO	BYE					77
	54	久保田	健也	( 太東高太東高 )	鍋谷永松	62	須藤伊達	62	堀木	田島	祐平	( キリンキリン )	78				
	55	竹望	内月	司尚	( スプレッドスプレッド )	笠原木村	80	松島森尻	80	松島	聡大	( サンクサンク )	79				
	56	BYE						笠原木村	64	須藤伊達	63	BYE					80
	57	笠原	智優	一矢	( 伊高伊高 )	笠原木村	64	須藤伊達	63	大橋	内本	孝慈	( 太高高 )	81			
	58	高笹	橋野	京大	( クアトロクアトロ )	登坂関	WO	登坂関	83	保田滝	保田	健一	( タクタク )	82			
	59	関登	坂一	秀貴	( 前橋MTC高崎TC )	登坂関	83	上谷吉村	83	須藤伊達	97 (7)	中田	弘亮	( ナミエナミエ )	83		
	60	吉福	羽庭	雄一郎	( 太高高 )	戸塚金沢	75	上谷吉村	64	須藤伊達	86	須藤	貴世	( ゆうゆうゆうゆう )	84		
	61	瀬住	戸谷	博修	人平	( サンク富士重工 )	荒木野村	85	上谷吉村	82	高草木	一史	( 桐口桐口 )	85			
	62	荒野	木村	里和	志明	( ミツバゆうゆう )	荒木野村	98	上谷吉村	WO	小野寺	勉満	( 鬼石TC鬼石TC )	86			
	63	広小	井林	幸剛	( あかぎマックス )	荒木野村	(3)	60	上谷吉村	61	上吉	昌也	( 富士重工富士重工 )	87			
	64	安全寺	亮侑	太真	( 太東高太東高 )	安全寺関	WO	戸塚金沢	75	古市小山	80	若岩	将琢	( 太工太工 )	88		
	65	BYE						安全寺関	WO	古市小山	80	BYE					89
	66	仁井田	拓直	也也	( 上野山TS上野山TS )	戸塚金沢	75	上谷吉村	75	小山田	潤一	樹	( 高水OKI )	90			
	67	小登	倉山	悠元	人氣	( 太高高 )	峯岸清水	84	山本星野	83	織田	航哉	( 太高高 )	91			
	68	田遠	中藤	多良	門輔	( キリンキリン )	岸清	WO	山本星野	83	山星	龍智	( あかぎあかぎ )	92			
	69	峯清	岸水	勇彰	人一	( 桐南桐南 )	戸塚金沢	60	山本星野	76	宮清	涼太	( 桐南桐南 )	93			
	70	戸金	塚沢	均徹	( グランドFグランドF )	戸塚金沢	81	加藤前田	80	加藤前田	80	加前	輔宏	( 富岡TC富岡TC )	94		
	71	田福	島田	三尚	寛己	( マキシマムマキシマム )	戸塚金沢	97	加藤前田	83	新城	秀健	( 伊市役所スクエア )	95			
	72	松山	崎田	茂史	( タクタク )	川小			川小	鍋倉	亜紀彦	( キリウキリウ )	96				

# ダブルス 3/4

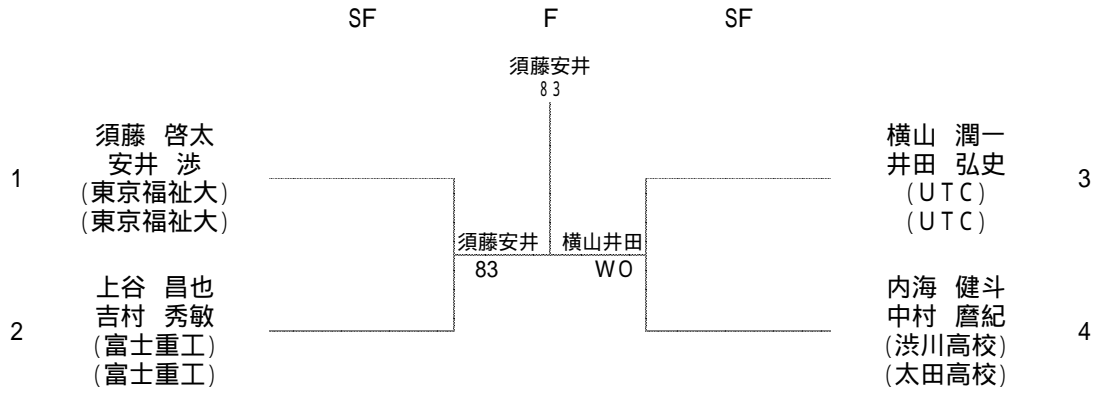
	1R	2R	3R	4R	5R	6R	5R	4R	3R	2R	1R		
前橋総合	97	小笠 正也 (県庁ローン)	勝也 (県庁ローン)	小宅 笠井 82					渡辺 松下 81		渡松 辺下 雅哲 人津 (SPD SPD) 121	前橋総合	
	98	曾吉 良祐介 (スクエア)	田 祐介 (スクエア)						西山 相澤 86		渡星 辺崎 英明 (ミナミ ミナミ) 122		
	99	板橋 伶史 (桐南)	山 尚史 (桐南)		須田 石川 84					横山 井田 64	西相 山澤 浩治 (B & A Winds) 123		
	100	須田 安彦丸 (北橋TC SAC)	川 力丸 (北橋TC SAC)								山 藤 遠明 (高崎TC 高崎TC) 124		
	101	BYE			須田 石川 83					横山 井田 81	BYE 125		
	102	浦田 一郎 (OKI OKI)	部 智也 (OKI OKI)			田中 小林 61				横山 井田 64	横井 山田 潤弘 (UTC UTC) 126		
	103	田中 良樹 (Tアイ Tアイ)	小 林孝央 (Tアイ Tアイ)							上野 須藤 85	小 須藤 林藤 克嘉 (中央中等 中央中等) 127		
	104	BYE			田中 小林 98 (5)						BYE 128		
	105	霜田 隆生 (吉岡体協)	丸 允智 (吉岡体協)			田中 小林 62				小平 野見 62	上福 野島 翔平 (健大高崎 健大高崎) 129		
	106	後藤 悟樹 (桐南)	川 裕樹 (桐南)		築比 中島 80					小平 野見 81	松村 明彦 (エリス エリス) 130		
	107	築比 弘明 (GBK GBK)	中 島源 (GBK GBK)		中沢 清野 82		横山 井田 85			小平 野見 WO	小野 見山 貴弘 (ルネサス ルネサス) 131		
	108	中沢 義幸 (信越化学)	清 野正則 (信越化学)								栗駒 田場 明宏 (高崎TC マキシマム) 132		
	109	清水 寿正 (高崎TC 高崎TC)	田 正紀 (高崎TC 高崎TC)		清水 田口 84					引田 田村 85	蓮藤 沼井 弘健 達太 (一筆TC 一筆TC) 133		
	110	伊平 敬之 (ミナミ)	伊 真之 (ミナミ)		大庭 嶋澤 86					引田 田村 81	引田 田村 裕和 (群栄化学 群栄化学) 134		
	111	大庭 富美男 (ルネサス)	嶋 健二 (ルネサス)			清水 田口 64				増井 佐々 63	洪船 谷崎 典己 (前商 前商) 135		
	112	飯嶋 泉友 (前商)	杉 山大樹 (前商)								小 川 辰志 (マックス マックス) 136		
	113	BYE			戸塚 岡田 80					増井 佐々 84	BYE 137		
	114	戸塚 幸太郎 (高水)	岡 将実 (高水)			清水 田口 61					佐々木 正弘 (高崎TC 高崎TC) 138		
	115	女屋 和樹 (B & A)	関 直人 (B & A)							芹澤 小畑 84	芹小 澤畑 晃司 (高水 高水) 139		
	116	丸篠 智輝 (健大高崎)	山 元力 (健大高崎)		坂東 大西 86					吉富 石口 97	吉石 富口 欣哉 (UTC UTC) 140		
117	板大 琢一 (グリーンヒル)	西 磨輝 (グリーンヒル)			坂東 大西 63				芹澤 小畑 75	宮 寺 洋真 (B & A 県庁ローン) 141			
118	川梅 裕道 (SPD)	山 原一剛 (SPD)		関口 荻原 84					富田 佐藤 WO	富佐 田藤 修平 (中央中等 中央中等) 142			
119	関萩 和雄 (渋谷)	原 真澄 (北橋TC)			関口 荻原 86				富田 佐藤 86	大松 橋村 直人 (高商大 高商大) 143			
120	都 筑忍 (エリス)	都 筑司 (エリス)								岸 谷ケ崎 雅和 (K - Max K - Max) 144			



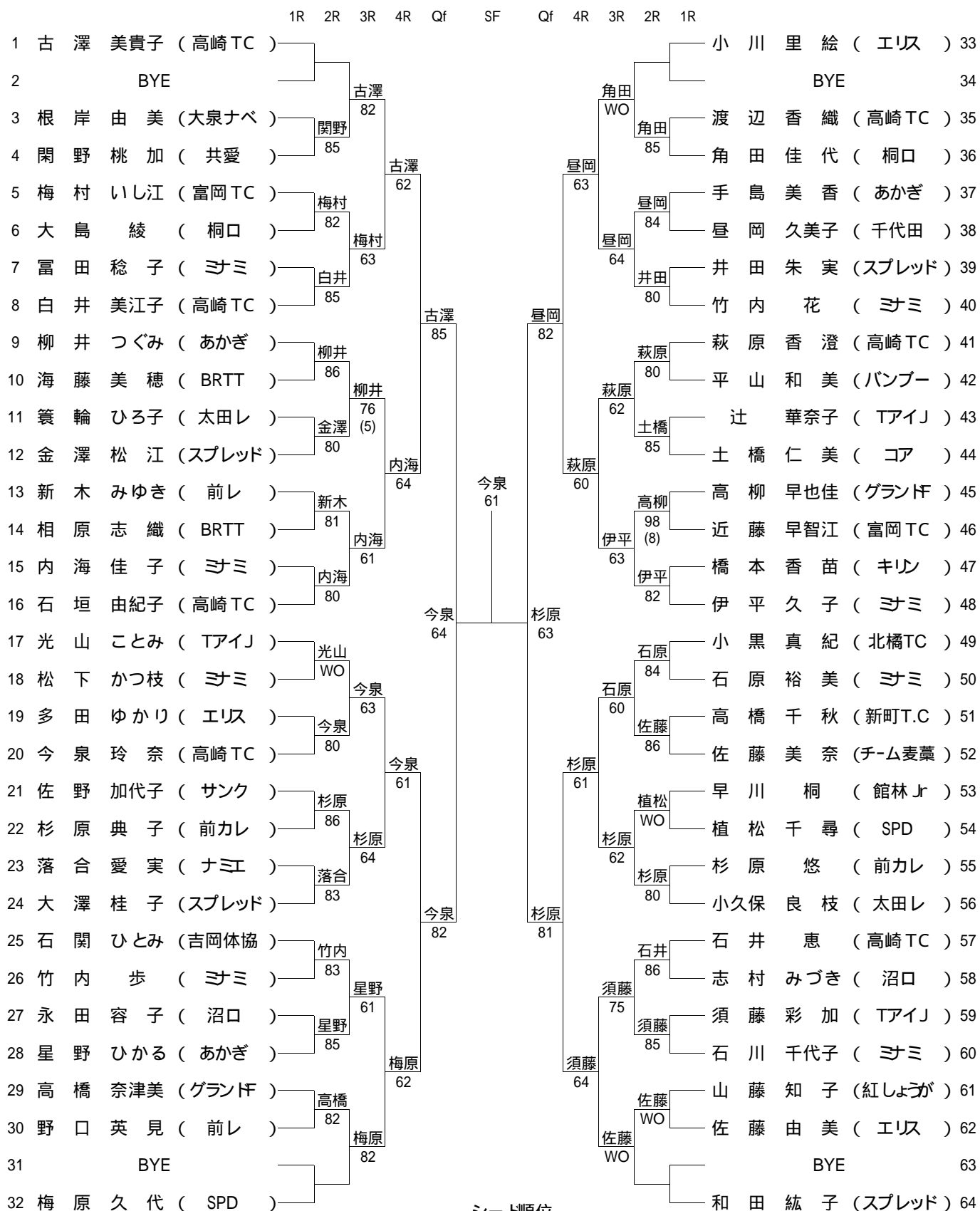
C級シングルス QF~F



C級ダブルス SF~F



# 女子C級シングルス 1/2

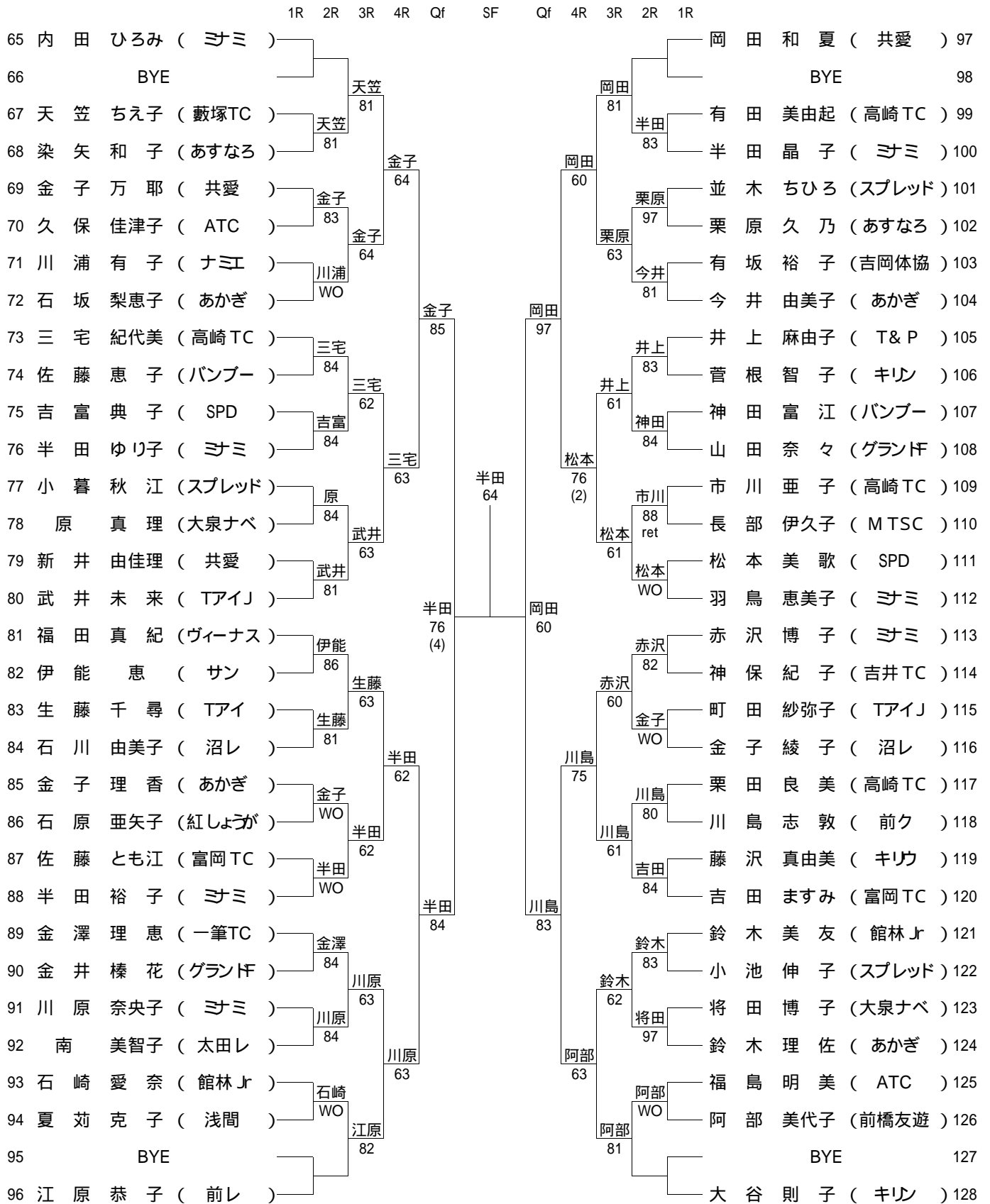


シート順位

古澤 美貴子	小川 里絵
大谷 則子	内田 ひろみ
江原 恭子	和田 紘子



# 女子C級シングルス 2/2



F  
半田  
64

1/2 今泉 玲奈 ( 高崎TC )

2/2 半田 裕子 ( サミ )

# 女子C級ダブルス 1/2

	1R	2R	3R	4R	QF	SF	QF	4R	3R	2R	1R		
1	赤石 八重子 (ラ・ボール)	石原 せつ子 (ラ・ボール)	赤石 栗原 80					赤石 栗原 80	赤沢 内海 80	野橋 中本 真由子苗 (キリン)		25	
2	BYE									BYE		26	
3	田中 島谷 容子 (サミ)	鳥村 章子 (サミ)	赤石 栗原 63					赤石 栗原 63	谷 郷野 60	赤内 博佳 (サミ)	沢海 佳子 (サミ)	27	
4	中橋 島谷 章子 (一筆TC)		中島 橋谷 80					中島 橋谷 80	谷 郷野 80	郷野 敦子 (太スマ)	谷野 江里奈 (太スマ)	28	
5	BYE									BYE		29	
6	大石 野岡 華代子 (高崎TC)	藤崎 芳美 (高崎TC)	赤石 栗原 76 (0)					赤石 栗原 76 (0)	岡田 閑野 75	石坂 梨恵子 (あかぎ)	坂真砂子 (あかぎ)	30	
7	藤鎌 竹内 花歩 (サミ)	内内 花歩 (サミ)	藤崎 鎌田 85					藤崎 鎌田 85	大澤 金澤 84	大金 桂子 (スプレッド)	澤松 江 (スプレッド)	31	
8	石川 川子 由美子 (沼レ)	川子 綾 (沼レ)	竹内 竹内 85					竹内 竹内 85	三宅 古澤 WO	宅澤 紀代美 (高崎TC)	宅美貴 (高崎TC)	32	
9	梅吉 村田 いし江 (富岡TC)	村田 ますみ (富岡TC)	永井 富宇 賀 63					永井 富宇 賀 63	岡田 閑野 62	小平 黒形 真知 (北橋TC)	黒形 紀子 (北橋TC)	33	
10	BYE									須小 川野 朋子 (ラ・ボール)	川野 忍 (ラ・ボール)	34	
11	永富 井賀 宣正 恵江 (太田レ)	井賀 宣正 恵江 (太田レ)	永井 富宇 賀 82					永井 富宇 賀 82	岡田 閑野 WO	岡野 和桃 夏加 (共愛)	和田 桃 夏加 (共愛)	35	
12	石永 原井 裕順 美子 (サミ)	原井 裕順 美子 (サミ)	石原 永井 80					石原 永井 80	光山 武井 82	根高 岸幸子 (JSS)	根高 幸子 (JSS)	36	
13	半横 田田 由紀子 (信越化学)	田田 由紀子 (信越化学)	石原 永井 80					石原 永井 80		BYE		37	
14	BYE											38	
15	多田 田垣 ゆかり (エリス)	田垣 ゆかり (エリス)	多田 金垣 WO					多田 金垣 83	光山 武井 61	光武 山井 ことみ来 (Tアイ)	武井 ことみ来 (Tアイ)	39	
16	松吉 本澤 祐奈美 (高崎TC)	本澤 祐奈美 (高崎TC)	多田 金垣 83					多田 金垣 83	剣持 斉藤 97	剣持 持順 美智子 (太田レ)	持順 美智子 (太田レ)	40	
17	柴鈴 田木 初理 代佐 (あかぎ)	田木 初理 代佐 (あかぎ)	石原 永井 75					石原 永井 75	剣持 斉藤 82	南 崎陽 美志 (太田レ)	崎陽 美志 (太田レ)	41	
18	谷ヶ崎 清水 正紀子 (K-M ax)	ヶ崎 清水 正紀子 (K-M ax)	谷ヶ崎 小清水 84					谷ヶ崎 小清水 84	川原 和田 82	竹内 明美子 (沼グ)	内島 明美子 (沼グ)	42	
19	BYE											43	
20	杉富 原田 典稔 子 (前カレ)	原田 典稔 子 (前カレ)	杉村 佐野 75					杉村 佐野 75	川原 和田 WO	川和 奈央子 (サミ)	和田 奈央子 (サミ)	44	
21	杉佐 村野 美紀代子 (ラ・ボール)	村野 美紀代子 (ラ・ボール)	杉村 佐野 81					杉村 佐野 81	川原 和田 64	川和 渡邊 沙也子 (高崎TC)	和田 渡邊 沙也子 (高崎TC)	45	
22	BYE											46	
23	市川 垂子 (高崎TC)	川田 垂子 (高崎TC)	杉村 佐野 81					杉村 佐野 81	岩崎 吉沢 83	岩吉 美登利 (TJC)	吉沢 美登利 (TJC)	47	
24	BYE											48	

シート順位

赤石 八重子 川島 志敦  
栗原 せつ子 井上 麻由子

# 女子C級ダブルス 2/2

No.	Player 1	Player 2	Club	1R	2R	3R	4R	QF	SF	QF	4R	3R	2R	1R	Player 2	Club	Score
49	諸佐	江藤厚子	(一筆TC エリス)			新沢中曾根						岸阪上			岸上京	(K-Max K-Max)	73
50		BYE													BYE		74
51	新中曾	沢根洋子	(沼口ノグチTC)				太田中野				中西金子				女小屋林	(ヨシミヨシミ)	75
52	植井	田上節子	(太田レ千代田)			植田井上	60				61				竹澤	(かすみかすみ)	76
53	上萩	原さゆり	(高崎TC 高崎TC)			80	太田中野				82				中西金子	(あかぎあかぎ)	77
54	太中	田野奈緒美	(スプレッド スプレッド)								82				石山原藤	(紅しよが紅しよが)	78
55	山保	崎坂節みゆき	(沼グレ 沼グレ)				山崎保坂	64			61				栗原山崎	(ラポールラポール)	79
56	栗石	原崎久乃	(あすなろ 館林Jr)			羽鳥石川	82				81				門大谷	(キリンキリン)	80
57	羽石	鳥川恵美子	(ヨシミヨシミ)			85	山崎保坂				64				長谷川高木	(ヨシミヨシミ)	81
58	永志	田村容みづき	(沼口 沼口)				62								井田小暮	(スプレッド スプレッド)	82
59		BYE													BYE		83
60	石有半	関坂ひとみ	(吉岡体協 吉岡体協)				83				62				岡有泉	(高崎TC 高崎TC)	84
61	半田	田裕晶	(ヨシミヨシミ)								84				新伊木平	(前レヨシミ)	85
62		BYE													BYE		86
63	上堤	岡亜沙乃	(高崎TC 高崎TC)				75								将根田博	(大泉ナベ 大泉ナベ)	87
64	今手	井島由美	(あかぎあかぎ)			今井手島	83				63				角田倉品	(沼レ沼レ)	88
65	吉天	田笠幸枝	(太田レ 藪塚TC)				84								星野柳井	(富岡TC 富岡TC)	89
66	村水	野野礼子	(フレンズ スプレッド)								75				星野柳井	(あかぎあかぎ)	90
67	江角	原田恭佳	(前レ 桐口)				63								生田生洲	(はーも 太田レ)	91
68		BYE													BYE		92
69	藤井	亮美子	(ラポール 千代田)				64								石垣	(高崎TC 高崎TC)	93
70	松井	井下利恵子	(ヴィーナス ヴィーナス)												籾林	(太田レ 太田レ)	94
71		BYE													BYE		95
72	小根	暮岸麻実子	(一筆TC 一筆TC)				83								川井	(前ク T&P)	96

F  
松井 松下  
75

1/2 川原 和田 (ヨミスプレッド)      2/2 松井 松下 (ヴィーナス)