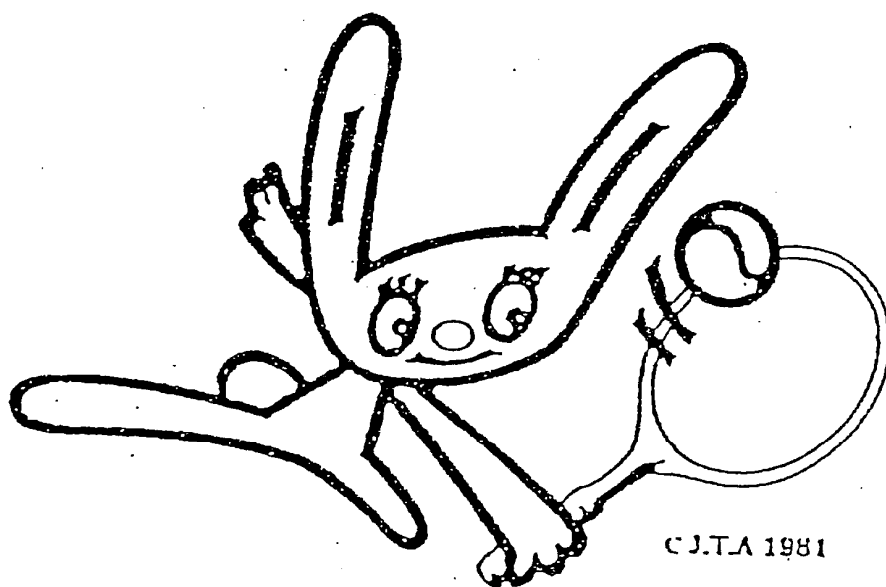


2021

群馬県実業団対抗テニス大会  
兼 関東大会県予選

男子 第45回 ・ 女子 第40回

アイドル・キャラクター “ラリ〜くん”



©J.T.A 1981

JAPAN TENNIS ASSOCIATION

[主催] 群馬県テニス協:

[主管] 実業団部

《大会役員》

会長  
副会長  
委員長  
副委員長  
委員

澁澤 英男  
栗原 匡彦  
澁澤 英男  
佐藤 浩  
伊藤 寛

木村 喜美雄

堂前 祐樹 川崎 正章 吉沢 勉

1. 日程

1～4部	勝者戦		敗者戦	
	1 R	4/24～5/23	⑧⑨	5/29～6/27
S F	5/29～6/27	⑩⑪	7/4～8/22	
F ⑬	7/3～10/17	⑫⑭	8/28～10/17	
5部	リーグ戦		トーナメント	
	※P8参照		1 R	8/7～9/5
			SF	9/11～9/26
			F, 3位	10/2～10/24
		入替え戦	10/30～11/23	
女子	※P9参照(エントリーが1チームのため、県予選は開催しない。)			

新型コロナの状況により、途中打ち切りを行う可能性あり、ご了承がいます。

2. 会場

対戦チームと相談の上、決定する。

3. 試合形式

男子1～4部はフィードインコンソレーション方式によるトーナメント、男子5部は予選リーグ及び決勝トーナメント。(最下部以外は8チーム)

4. 試合方法

- (1) 男子は、単複重複不可の単1、複2の3試合。女子は、単複重複可の単2、複1の3試合。元社員・元職員の参加を1ポイントに限り認める。3セットマッチ、6ゲームオール7ポイントタイブレークセミアドバンテージ・スコアリング(P3注参照)  
【2006年から関東実業団・県一般大会同様に、セミアドバンテージスコアリング方式を採用】
- (2) 試合順序は原則として複NO. 2、複NO. 1、単の順。
- (3) 単のオーダーは任意。
- (4) 複のオーダーは任意。
- (5) 期間中のメンバー追加は可能です。メンバーを追加したい場合は**県登録後**、申込書を修正して、担当部の実業団委員に送付してください。
- (6) お互いに日程を調整して全試合できるようにして下さい。
- (7) 男子5部の準優勝チームと4部の7位で入れ替え戦を行います。勝ったチームは4部、負けたチームは5部になります。

5. リーグ戦の順位決定方法

同勝率者が複数になった場合は次の順序によって決定する。

- ①同勝率者の互いの対戦結果の勝者を上位とする。
- ②上記①で解決できない場合は下記とする。
  - (イ) 取得試合率(自分が取得した試合数÷自分がプレーした全試合数)の高い方を上位とする。
  - (ロ) (イ)が同率の場合は、取得セット率(自分が取得したセット数÷自分がプレーした全セット数)の高い方を上位とする。
  - (ハ) (ロ)が同率の場合は、取得ゲーム率(自分が取得したゲーム数÷自分がプレーした全ゲーム数)高い方を上位とする。

6. 複のオーダー オーダーの順位は任意とする。
7. 使用球 ダンロップフォート・イエロー  
(各チーム持ち寄り、勝者1缶、敗者2缶の負担とする)
8. 試合規定 日本テニス協会の試合規定に準ずる。
9. 運営
- (1) 対戦する両団体の自主運営とする。
  - (2) 初戦は本ドローに基づき対戦日時・コートを両団体で連絡を取り合って決める。【日程内の早い時点が原則】
  - (3) **試合結果は試合後3日以内に必ず勝者の連絡責任者が本部へ電子メールで所定のフォーマットで詳細を連絡すること。  
(本件が守れない場合は、連絡責任者を替えてもらいます)**
  - (4) 次の対戦相手は本部から各連絡責任者へ電子メール或いは、電話で連絡する。ただし、5部の予選リーグと女子のリーグ戦は次の試合の対戦相手が決定しているので本部からの事前連絡はありません。よって、両団体で次試合の日程調整を進めて下さい。
  - (5) 日程は厳守して下さい。
  - (6) 疑問点等あれば、本部または総括本部へ問い合わせ下さい。
  - (7) 連絡責任者が変更になった場合、またはメンバーに追加があった場合には、必ず本部へ連絡してください。尚、メンバ追加の場合は、県登録を忘れずに行うようお願いいたします。
  - (8) **コロナ影響で、試合日程が延びた場合、途中で打ち切る可能性があります。**
  - (9) **試合開始前にチェックリストを記入、相手チームと交換してください。  
(Covid-19感染予防チェックリスト\_実業団用.xlsx)**

お願い！ 「連絡と記録の送付」を忘れないこと

10. 本部

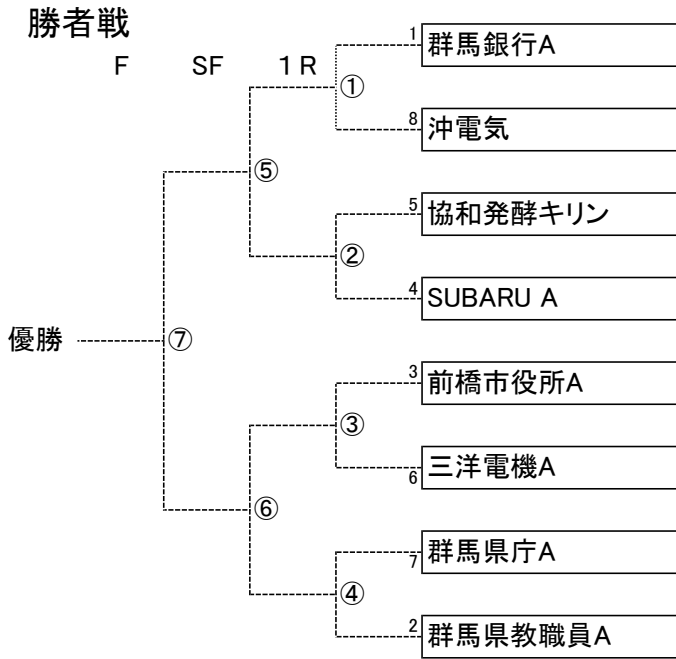
総括本部	主	佐藤 浩 TEL : 027-344-2101 E-mail : hiroshi.sato.pz@renesas.com
本部 ／ 部 別	1部/女子	伊藤 寛 TEL : 027-347-0168 E-mail : ito-hiro@pref.gunma.lg.jp
	2部	川崎 正章 TEL : 027-385-0884 E-mail : log-country@mve.biglobe.ne.jp
	3部	堂前 祐樹 TEL : 0276-55-3153 E-mail : yu-ki.do@cpost.plala.or.jp
	4部	佐藤 浩 TEL : 027-344-2101 E-mail : hiroshi.sato.pz@renesas.com
	5部	吉沢 勉 TEL : 0279-55-0717 E-mail : yoshizawa-tutomu@edu-g.gsn.ed.jp

\* 上記電話は自宅

11. 2022年度関東実業団対抗テニスリーグ戦（以下A大会）  
 関東大会の 関東実業団対抗テニストーナメント大会（ビジネスパル・テニス関東大会、以下B大会）  
 県代表 （1）以下の通りとします。  
 ①男子1部の優勝、2位、3位チームの順にA・B大会出場を選択権を有する。（辞退するチームが出た場合は繰り上げの可能性あります。）  
 ②女子は該大会出場人数の揃う上位チームから出場優先順位を得られる。  
 なお、A大会出場チームは、(1)「群馬県在住または在勤の社会人」、あるいは「群馬県の中学校、または高等学校を卒業し、関東市内に在住または在勤の社会人」であれば、1ポイントに限り補強できます。また併せて(2)元社員、元職員の参加も1ポイントに限り認めます。つまり(1)、(2)で2ポイント可能となります。  
 ③B大会(女子)は、OG補強選手の出場も可とする。  
 ④B大会の男子代表は1社1チームとする。  
 （関東テニス協会の規定に基づく）  
 正確には別途要綱が配布されますので、当該チームはそれをご確認ください。  
 ②B大会の代表（本大会）  
 男子は①A大会の代表チームを除き、本大会1部の上位2チームとする。  
 女子は①A大会の代表チームを除き、本大会の上位1チームとする。
12. 群馬県の 東京都は出場チーム数が多いためA大会、B大会を別々に開催していますが、群馬  
 試合方式 県では出場チーム数も少ないため、男子は全国大会に出場チャンスのあるB大会方  
 式を、女子は少ない選手数を考慮して原則A大会方式を採用しています。
13. 大会の 大会を群馬県で開催する年は、開催枠として1チーム出場枠が追加されます。  
 群馬県開催年 11項の場合で、男子は4位チーム、女子は3位チームを代表とします。
14. 2021年度 （1）A大会  
 関東大会の 9/3～5 千葉県千葉市内テニスコートにて実施予定  
 予定 （2）B大会、  
 7/10～11 埼玉県智光山公園テニスコートにて実施予定
15. 服装 （1） テニスウェア着用のこと。（その他は、ルールに従うこと）  
 （2） 自チーム名、自企業名および自社商品名について、大きさ・数の制限を一切しない。
16. 表彰状の授受 表彰状（1～3位）を希望するチームは、総括本部・本部の中で受け取りに  
 便利な本部と連絡を取り合って受け取って下さい。
17. 昇降格 原則として、各部でそれぞれ1位チームは昇格、8位チームは降格とする。  
 但し、5部の準優勝チームと4部の7位で入れ替え戦を行います。  
 勝ったチームは4部、負けたチームは5部になります。
18. その他 日程が遅れないようにするため期限内に試合ができない場合は以下の  
 手順で進めて下さい。  
 ①各対戦団体で話し合い不戦勝チームを決定し、期限の翌々日までに  
 勝者の連絡責任者が本部へ連絡する。  
 ②各対戦団体で話し合いがつかない場合は、期限の翌々日までにその旨  
 を各団体の連絡責任者が本部へ連絡する。  
 ③本部で総括本部と協議の上不戦勝チームを決定し、各団体へ連絡する。

注) セミアドバンテージ・スコアリング方式は、各ゲーム2回目のデュースの時  
 ノーアドバンテージ・スコアリング方式に切り替える方式です。

# 《男子 1部》



【決勝】

—
S
D 1
D 2

【3位】

—
S
D 1
D 2

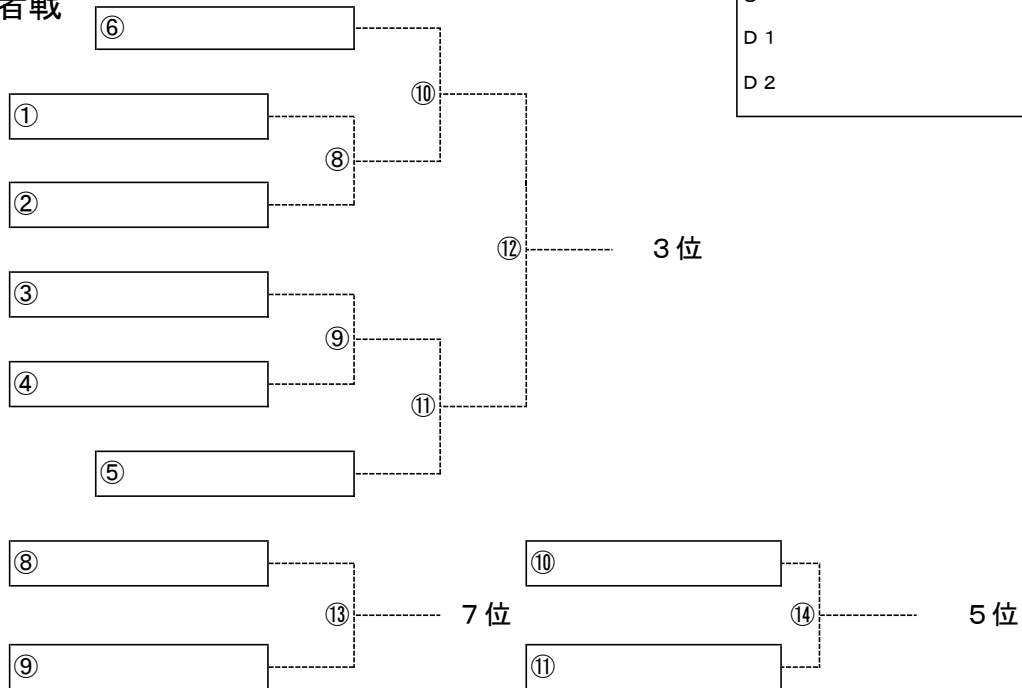
【5位】

—
S
D 1
D 2

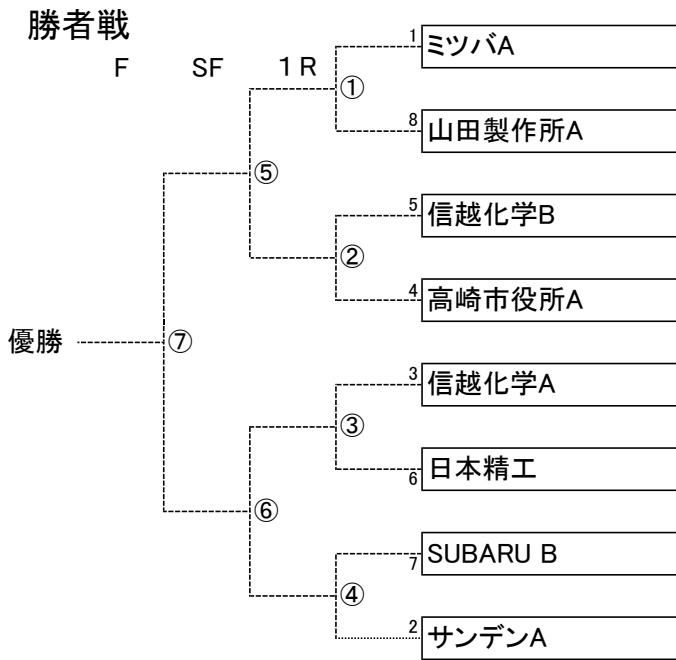
【7位】

—
S
D 1
D 2

## 敗者戦



# 《男子 2部》



【決勝】

—
S
D 1
D 2

【3位】

—
S
D 1
D 2

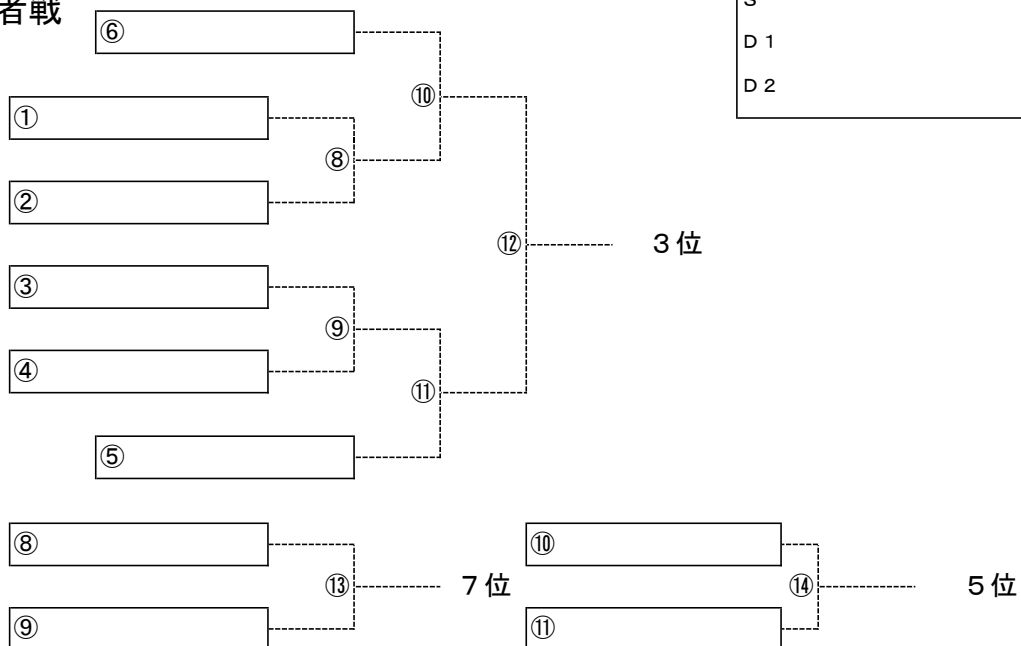
【5位】

—
S
D 1
D 2

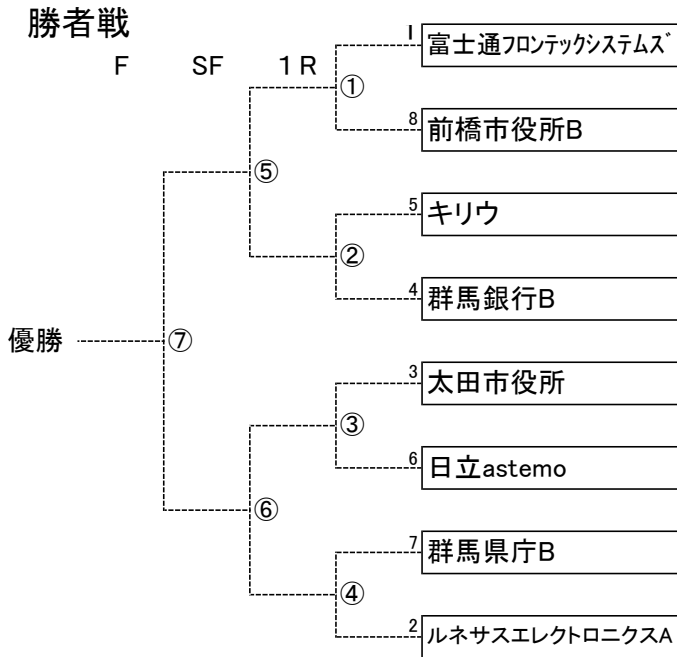
【7位】

—
S
D 1
D 2

## 敗者戦



# 《男子 3部》



\*2020年度第1シード富士通フロンテックシステムズ<sup>\*</sup>Aと第8シード富士通フロンテックシステムズBが統合のため、2021年度第1シードを富士通フロンテックシステムズとする。第8シードは、2020年度4部第1シード前橋市役

【決勝】

—
S
D 1
D 2

【3位】

—
S
D 1
D 2

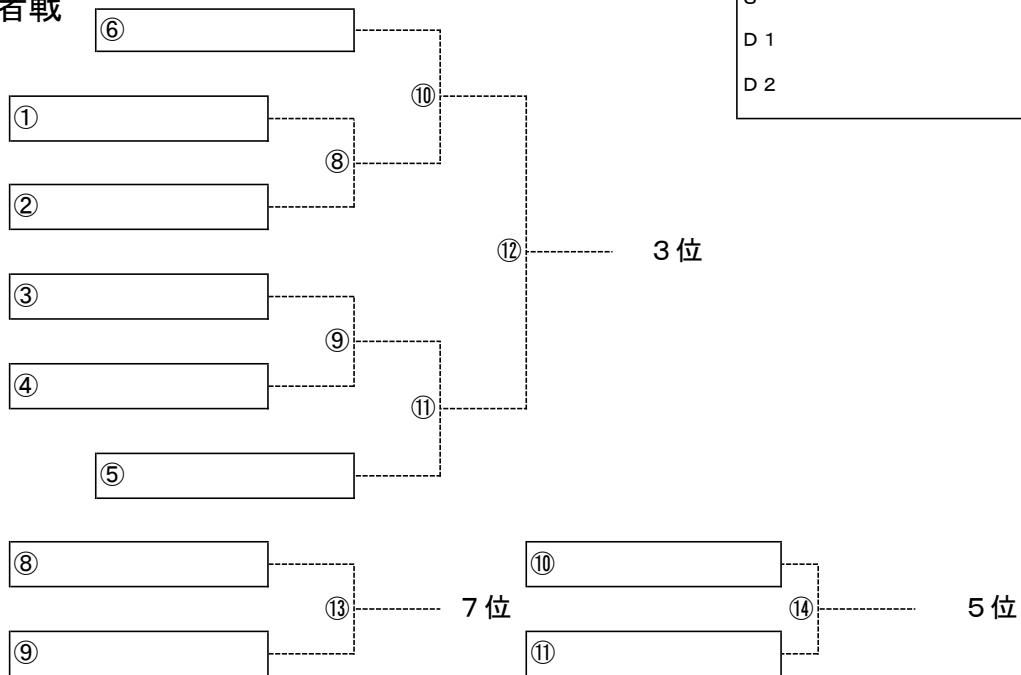
【5位】

—
S
D 1
D 2

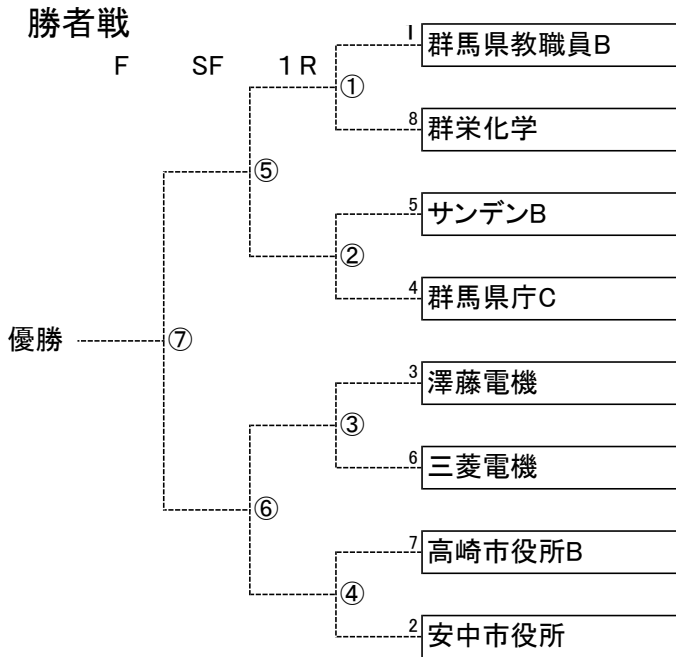
【7位】

—
S
D 1
D 2

## 敗者戦



# 《男子 4部》



\* 2020年度第1シード前橋市役所Bが3部に繰り上げのため、第2シード以下のシード順位を順次繰り上げとする。第8シードは、2020年度5部第1シード群栄化学とする。

【決勝】

—
S
D 1
D 2

【3位】

—
S
D 1
D 2

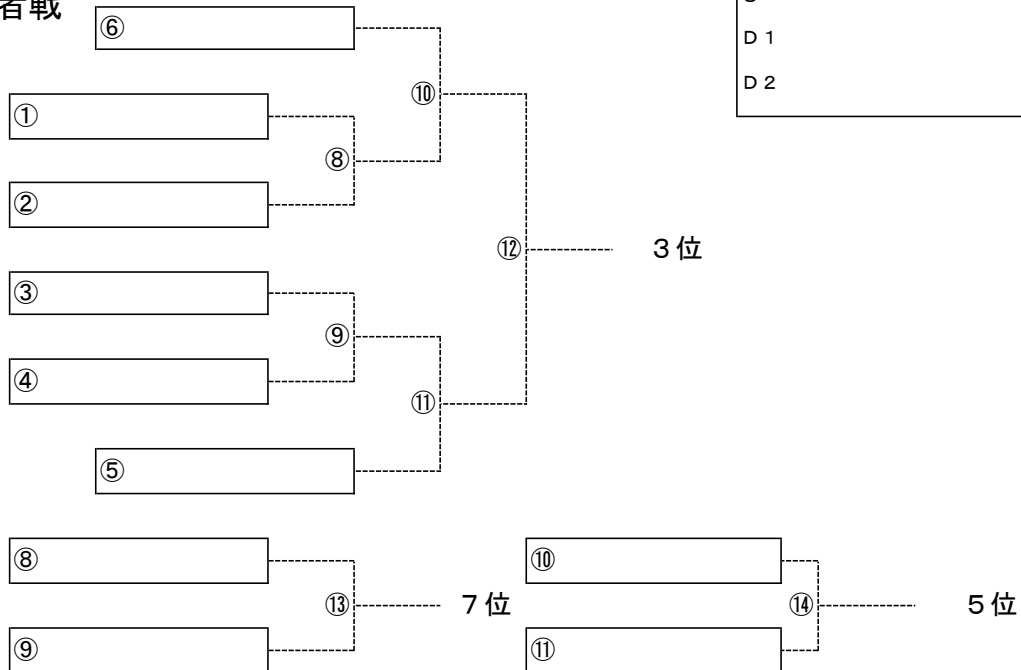
【5位】

—
S
D 1
D 2

【7位】

—
S
D 1
D 2

## 敗者戦





# 《男子 5部》

## 決勝トーナメント

## 予選リーグ

Aブロック		①	②	③	④	順位
1	① 前橋市役所C	/				
8	② JR東日本高崎		/			
9	③ ルネサスエレクトロニクスB			/		
16	④ リコージャパン群馬				/	

Bブロック		①	②	③	④	順位
4	① ミツバB	/				
5	② FDK		/			
12	③ 群馬県庁D			/		
13	④ 明電舎B				/	

Cブロック		①	②	③	④	順位
3	① 山田製作所B	/				
6	② 坂本工業		/			
11	③ 渋川市役所			/		
14	④ ミツバC				/	

Dブロック		①	②	③	④	順位
2	① 明電舎A	/				
7	② 群馬県庁E		/			
10	③ 三洋電機B			/		
15	④ 日野自動車				/	

SF  
1R  
F  
優勝

### 【決勝】

—
S
D 1
D 2

### 【3位】

—
S
D 1
D 2

3位


### 入替戦 (4部7位-5部2位)

—
S
D 1
D 2

4位


### 【男子5部日程】

#### 予選リーグ[A・B・C・Dブロック]

4/24~5/23	5/29~6/27	7/3~8/1
①-②	①-③	①-④
③-④	②-④	②-③

#### 決勝トーナメント

8/7~9/5	9/11~9/26	10/2~10/24
1R	SF	F
		3位決定戦

リーグ戦の日程は目安です。コロナ禍でもあり  
対戦チームと連絡とり、可能なら前倒しで実施しても構いません。

#### 入替え戦

10/30~11/23
-------------

# 《女子》

○エントリーが1チームのため、県予選は開催しない。

---

《歴代優勝チーム》

年度	2001	2002	2003	2004	2005	2006	2007	2008	2009	2010
1部 優勝	県庁 A	日立 A	沖電気A	群銀 A	ルネサ A	ルネサ A	富士重工	高体連	高体連	高体連
2位	三洋 B	三洋 A	三洋 A	三洋 A	三洋 A	三洋 A	群銀 A	県庁 A	県庁 A	群銀 A
2部	富士重工	JR高崎	原研 A	N T T	原研 A	JR高崎 A	高体連	キリン研	日立 A S	富士通FS A
3部	富士通TS A	キリウ	東京広告	日立エシア	沖電気	高体連	キリン研	前橋市役所A	澤藤電機	県庁 B
4部	ミツバ A	県庁 C	前橋農協	日本精工	高体連	富士クニック	桐生市役所	日本精工	安中市役所	群銀 B
5部	前橋市農協	日本精工	澤藤電機	高体連	富士クニック	坂本工業	安中市役所	群馬大職員	富士重工B	太田市役所
女子 優勝	群銀 A	群馬銀行	群馬銀行	群馬銀行	群馬銀行	群馬銀行	キリン研	富士重工	群馬銀行	キリン研
2位	キリン研	キリン研	キリン研	キリン研	—	富士重工	群馬銀行	群馬銀行	キリン研	富士重工

年度	2011	2012	2013	2014	2015	2016	2017	2018	2019	2020
1部 優勝	高体連	高体連	高体連	高体連	群馬県教職員	群馬県教職員	協和発酵キリンA	群馬県教職員 A	群馬銀行A	新型コロナのため延期
2位	群銀 A	群銀 A	富士重工	富士重工A	富士重工A	富士重工A	SUBARU A	協和発酵キリンA	群馬県教職員 A	
2部	信越化学A	ルネサスA	群銀 B	信越化学A	富士重工B	ミツバA	沖電気	前橋市役所 A	沖電気	
3部	群銀 B	日本精工	富士重工	ミツバ	前橋市役所B	高崎市役所A	信越化学B	サンデンA	山田製作所A	
4部	ルネサスB	富士重工B	前橋市役所B	信越化学B	高崎市役所A	群馬県庁C	太田市役所	山田製作所A	富士通FS C	
5部	高崎市役所	信越化学	明電舎	富士通FS C	坂本工業	ミツバB	山田製作所A	群馬県教職員 B	三菱電機	
女子 優勝	キリン研	キリン研	協和発酵キリン	教職員	群馬県教職員	群馬県教職員	—	—	群馬銀行	
2位	前橋市役所	群馬銀行	前橋市役所	協和発酵キリン	—	イリスブ ランニング	—	—	育美	

年度	2021
1部 優勝	
2位	
2部	
3部	
4部	
5部	
女子 優勝	
2位	

《A大会代表決定戦 優勝チーム》

年度	2001	2002	2003	2004	2005	2006	2007	2008	2009	2010
男子 優勝	エルマ	—	—	—	—	—	—	—	—	—
2位	県庁 A	—	—	—	—	—	—	—	—	—

年度	2011	2012	2013	2014	2015	2016	2017	2018
男子 優勝	—	—	—	—	—	—	—	—
2位	—	—	—	—	—	—	—	—

年度	2002	2003	2004	2005	2006	2007	2008	2009	2010
男子	第26回	第27回	第28回	第29回	第30回	第31回	第32回	第33回	第34回
	54	56	54	51	53	56	56	50	49
女子	第21回	第22回	第23回	第24回	第25回	第26回	第27回	第28回	第29回
	2	2	2	1	3	2	2	3	2

年度	2011	2012	2013	2014	2015	2016	2017	2018	2019	2020
男子	第35回	第36回	第37回	第38回	第39回	第40回	第41回	第42回	第43回	第44回
	51	50	47	45	45	46	51	52	49	49
女子	第30回	第31回	第32回	第33回	第34回	第35回	第36回	第37回	第38回	第39回
	2	3	2	4	1	3	0	0	2	2

年度	2021
男子	第45回
女子	第40回