

令和5年度 第2回

群馬県中学生新人テニス選手権大会

■ 期日 令和5年10月14日(土)・15日(日)・22日(日)

■ 会場 システムアルファ敷島テニスコート (砂入り人工芝)
前橋市敷島町66番地 Tel 027-234-9338

- 主催 群馬県テニス協会
- 公認 関東テニス協会
- 後援 群馬県、公益財団法人群馬県スポーツ協会、上毛新聞社
群馬県教育委員会
- 主管 群馬県中学校テニス連盟

大会役員

会 長	澁澤 英男		
副 会 長	栗原 匡彦	清水 寿彦	永井 隆
大会委員長	中村 博敏		
大会副委員長	中野 俊之	茂木 弘	
ディレクター	蜂須賀 将太		
アシスタントディレクター	平林 佑樹		
レフェリー	中野 俊之		
アシスタントレフェリー	中村 展雄		
大会委員	寺内 将司	高山 恵吏佳	岡部 真典
	大川 和也	馬場 祐介	北澄 弘貴
	海老澤 優子	早川 香里	青島 いずみ
	塩澤 光彦	萩原 茜	清水 駿
	千金 楽海帆	笠原 千彰	大塚 伸一
	久保 雅詩		吉田 吟
			蜂須賀 将太
			佐藤 祥子
			橋本 春昭
			高木 則子

○感染防止対策について

- ・選手・帯同者は、**試合当日必ず検温**を行ってください。
- ・各自で感染防止対策を行ってください。

大会日程

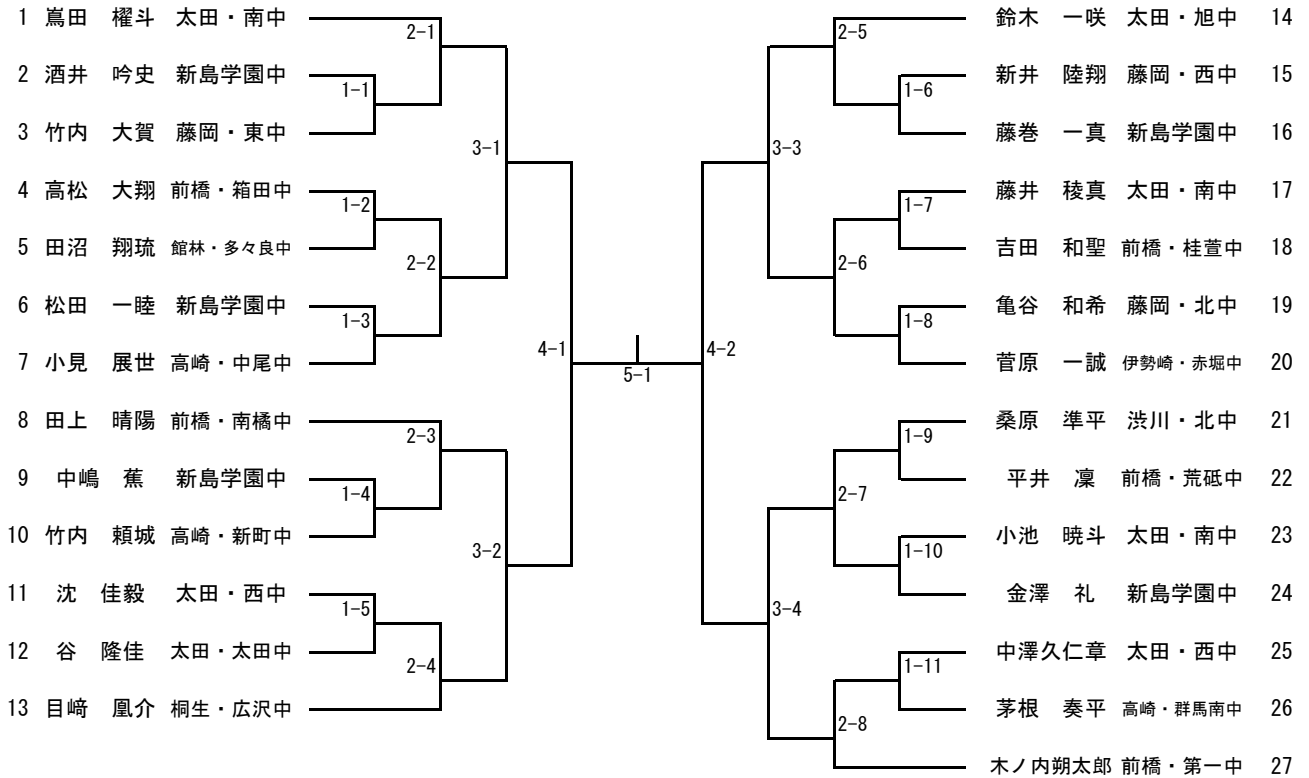
10月14日(土)		10月15日(日)		10月22日(日)		※今回の大会では、予備日を設定することができませんでした。シングルスが雨で延期になった場合には、22日(日)になる可能性があります。Twitterや会場で延期の日程を必ず確認してください。
①受付8:30~45		②受付8:30~45		③受付8:30~45		
9:00	女子S 1R 7 男子S 1R 11	9:00	男子D 1R 9 女子D 1R 2	9:00	男子D QF 4 女子D QF 4	
	女子S 2R 8 男子S 2R 8 ※練習マッチ		男子D 2R 16 女子D 2R 16 ※練習マッチ		男子D SF 2 女子D SF 2	
	女子S QF 4 男子S QF 4 ※練習マッチ		男子D 3R 8 女子D 3R 8 ※練習マッチ		男子D F 1 3決 1 女子D F 1 3決 1	
	女子S SF 2 男子S SF 2 ※練習マッチ					
	女子S F 1 3決 1 男子S F 1 3決 1					
・試合数の関係で、まとめて受付をする予定です。その際、ウェアチェックも行います。 ・受け付け終了後、放送による諸注意を行います。 ・受付該当者 ①男子S、女子S、②男子D女子D、③男子D、女子D(勝ち残っている選手) ・延期の日程の確認をお願いします。(天候判断が必要な場合、中体連中テ連Twitterに載せます) https://twitter.com/gtyutaitennis ・敷島公園は、混雑が予想されますので、時間にゆとりをもってお越しください。						

注 意 事 項

- 1 出 席 選手は試合指定時刻までに、プレーできる服装になって本部に出席を届けて下さい。
出席確認の際に、ウェア等のチェックを行います。試合中に帽子を着用する場合は、帽子を着用してウェア等のチェックを受けてください。
 - 2 試 合 開 始 試合進行表(オーダーオブプレー)に従って、各自コートに入って下さい。
・前の試合終了後15分以内に指定コートに入らないと、失格になりますので注意して下さい。
・次の試合の選手(ドロー番号の早い選手)が本部にボールとスコアシートを取りに来て下さい。
 - 3 試 合 方 法 1セットマッチ(6-6)タイブレーク。
雨天等により日程・試合方法を変更する場合があります。
 - 4 ウォーミングアップ° サービス4本とします。
 - 5 結 果 報 告 試合の勝者は、試合終了後、スコアシートにスコアと名前(フルネーム)を書いて、ただちにボールと一緒に本部に届けて下さい。その際、必ず結果報告をして下さい。
 - 6 ユニフォーム 出場規定等 (HP掲載)を確認してください。(群馬県中体連出場規定に準じます。)
尚、天候によってウォームアップシャツ・パンツ着用の可否についてはレフェリーが決定します。
※連絡がない場合に、勝手に選手が判断しないようにしてください。
 - 7 審 判 セルフジャッジで行って下さい。アウト、フォルトのコールは、瞬間的に、相手に聞こえるような声ではっきりと手をアウト(フォルト)した方へ指して下さい。
また、相手のコールがわからない場合は、必ず確認してからプレーしましょう。
簡易SCUをつける予定です。HPの資料をご確認ください。
 - 8 使 用 球 バボラ ゴールド
 - 9 天 候 天気が怪しい場合は、群馬県中体連 (中テ連) Twitterを確認してください。
<https://twitter.com/gtyutaitennis>
 - 10 変 更 **天候により日程・試合方法を変更する場合があります、会場で次の日程等を必ず確認してください。**
色々な事情を考慮して日程を組みますので、ご理解ご協力をいただければと思います。
 - 11 き れ い に ごみは決められた場所に捨てて下さい。会場をきれいにしましょう。
 - 12 マ ナ ー <プレーヤーのみなさん>
 - ・フェアプレーの精神を理解し、いついかなる時でも、スポーツマンシップにのっとった行動をとりましょう。
 - ・相手プレーヤーへ礼をつくしましょう。相手に暴言を吐くなど、倫理規定に違反することのないように注意して下さい。
 - ・けいれんその他の自然体力消耗による休憩は認めません。応急処置の必要な場合はレフェリーの許可を受けましょう。勝手に選手がコートを離れることはできません。
 - ・コートマナーを守りましょう。相手を威嚇するような声やポーズは控えましょう。
 - ・会場周辺でのボールを使ったウォーミングアップは禁止です。<観客のみなさん>
 - ・ご観戦の試合の、ラインジャッジ等の判定に関して、口出しすることをお控え下さい。
 - ・プレーヤーのエラーに対しては、拍手を御遠慮下さい。好プレーに対しては敵味方に関係なく拍手をお願いします。
 - 13 コ ー チ ン グ 選手は試合中、いかなる人からも、いかなる方法においても、コーチングを受けることはできません。
また、観客のみなさんは、コーチングをすると選手が失格となる場合がありますので注意して下さい。
 - 14 シ ー ド シード選手の決定は、関東テニス協会ジュニアランキングをもとに行いました。
 - 15 表 彰 各種目上位3名に、賞状を授与いたします。
 - 16 そ の 他 ・ J T A テニスルールブック2023に準じます。
・ビデオ撮影をする場合は、必ず対戦選手の了承を得て下さい。
- 大会会場 システムアルファ敷島テニスコート tel 027-234-9338
※ 場所の問い合わせ以外の連絡は御遠慮下さい。
- ・大会や会計について役員の学校に問い合わせる場合は、お名前とご用件を忘れずをお願いします。
 - ・原則、通常の業務がありますので折り返しでの対応になると思いますので、ご了承ください。
- 17 連 絡 先 大会用電話 : 050-3743-9113(大会当日8:00~17:00)

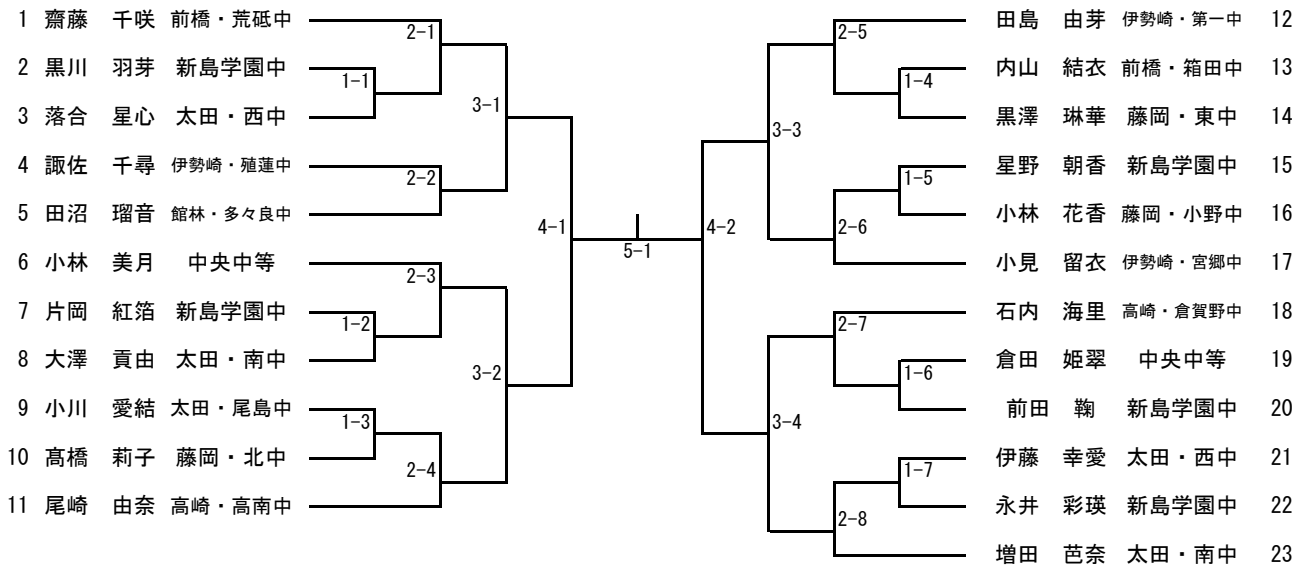
令和5年度群馬県中学生新人テニス選手権大会
 令和5年10月14日(土)
 敷島公園テニスコート

テニス男子シングルス

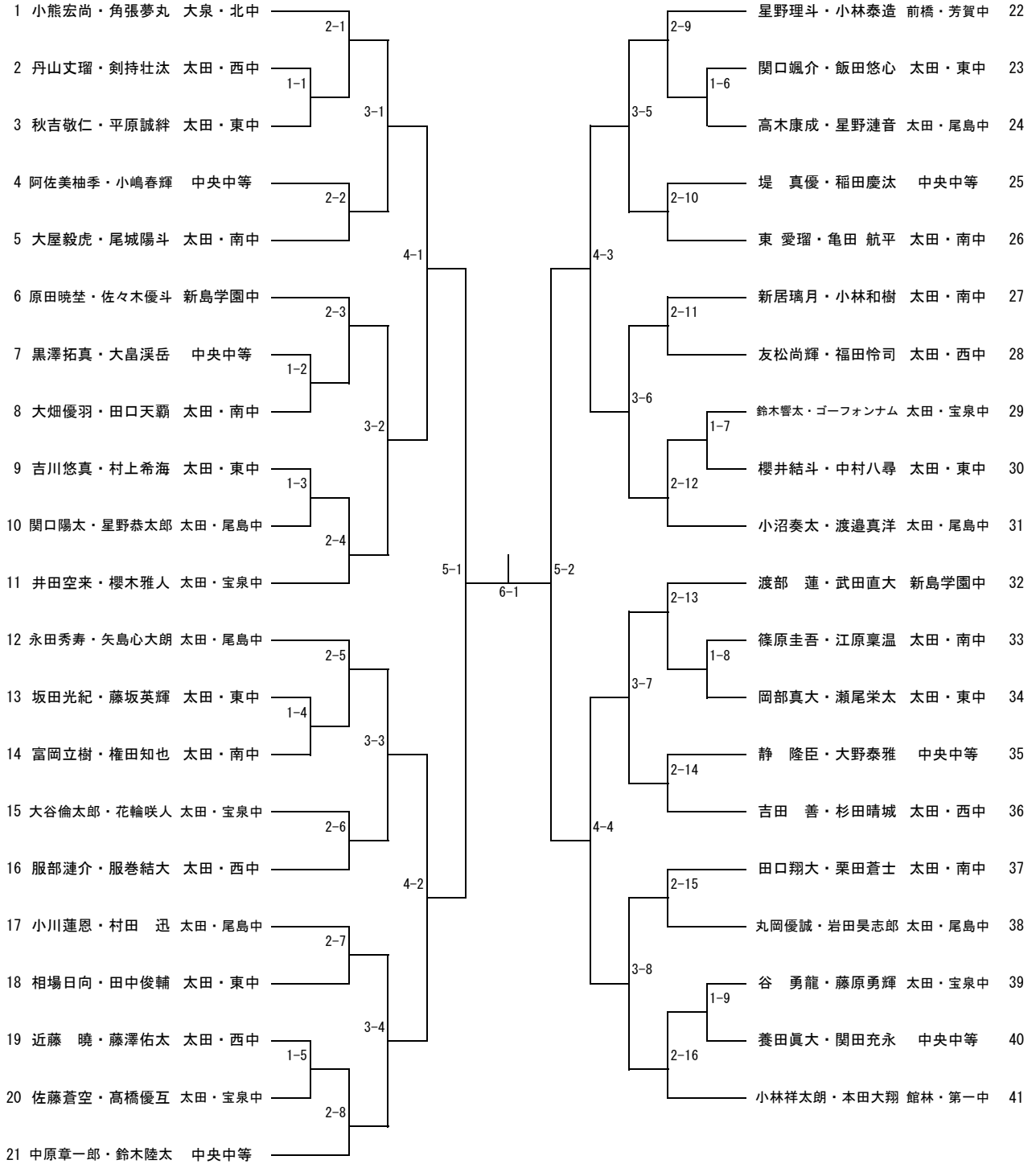


令和5年度群馬県中学生新人テニス選手権大会
 令和5年10月14日(土)
 敷島公園テニスコート

テニス女子シングルス



テニス男子ダブルス



テニス女子ダブルス

