

# 第13回

# ベテランチーム対抗大会

■期日 平成28年4月13日(水)  
■会場 館林市城沼テニスコート

□主催 群馬県テニス協会  
□主管 群馬県テニス協会 館林支部

**8:45迄にエントリーをお済ませ下さい**  
9:00～試合開始

## 《注意事項》

1. 試合方法 【予選リーグ】  
6ゲーム先取 ノーアドバンテージ方式  
【順位トーナメント】  
6ゲームマッチ(7Pタイブレーク)ノーアドバンテージ方式
2. 練習 サービス4本のみとします。(各サイド2本)
3. 結果報告 勝者チームは、結果を本部に届けて下さい。
4. 使用球 ダンロップフォートイエロー
5. その他 ゴミは各自でお持ち帰り下さい。

雨天時の緊急連絡先  
090-4202-6093(大会担当:柳)

# 《メンバー表》

高	ラブリーズ♡
1	吉田 敦美
2	栗山 道代
3	後藤 恵子
4	酒谷 由美子
5	松本 さち子
6	堀田 しづ子

伊	けぞうじ
1	井部 千万吉
2	川島 恒夫
3	斎藤 富男
4	長谷川 文雄
5	木村 正子
6	柴田 美知子
7	五十嵐 豊

渋	ミッチー
1	島田 俊彦
2	中澤 道雄
3	松村 明彦
4	碓 照代
5	浜名 政子
6	大六 久美子

沼	真田丸
1	木場 義文
2	桜井 博
3	大嶋 裕
4	阿部 幾郎
5	宮田 咲子
6	山崎 節子
7	佐山 春樹

沼	ごろにゃん
1	中野 重夫
2	金子 巖
3	山口 義隆
4	千葉 征明
5	永嶋 弘美
6	山澤 直美

太	ハッピーテニス
1	内田 行茂
2	堀田 篤良
3	外山 富久治
4	太田 晴夫
5	外山 和子
6	藺田 民子

太	リベロ
1	茂木 佳二代
2	中島 ミドリ
3	伊藤 陽介
4	川口 剛
5	山田 満之
6	篠崎 武

太	ダブルあやや
1	坂場 紋子
2	前田 美恵子
3	土田 美恵子
4	中村 孝子
5	小野 正江
6	松島 由美子
7	田部井 綾江

太	ツムツム倶楽部
1	浜田 恵美子
2	鳥海 キクエ
3	平出 エリ子
4	武内 純子
5	加賀谷 英子
6	栗原 せつ子

太	大泉カオス
1	福田 興司
2	遠藤 晃分
3	井上 憲紀
4	伊藤 一志
5	小此木 忍
6	小久保 良枝

太	大泉ナベ
1	保田 寿
2	子安 智子
3	和田 充
4	山崎 敬次
5	山崎 陽子
6	小林 正子

太	大泉水曜会
1	大迎 毅
2	片貝 清
3	飯島 健治
4	榊井 義夫
5	生田 夏子
6	樽原 まゆみ

館	チームFuji A
1	原 弘
2	齋藤 善久
3	柏瀬 敏雄
4	根岸 弘康
5	小林 美佐子
6	中山 由美子

館	チームFuji B
1	平野 政昭
2	藤倉 朝次郎
3	小島 均
4	渡部 章
5	大西 加津枝
6	船津 良子
7	加藤 夏子
8	大塚 夏代

館	チームMF
1	鈴木 征男
2	鈴木 俊一
3	関口 博
4	野村 正造
5	荒井 みどり
6	中山 弘美
7	阿部 亮

館	ジャスミン
1	藤野 実千代
2	有国 静代
3	谷 敦子
4	荒木 日登美
5	椎名 若枝
6	天笠 ちえ子

合計:16チーム

# オーダーオブプレー

	1番コート	2番コート	3番コート	4番コート	5番コート	6番コート	7番コート	8番コート
9:00	A-1vs2 D3	A-3vs4 D3	B-1vs2 D3	B-3vs4 D3	C-1vs2 D3	C-3vs4 D3	D-1vs2 D3	D-3vs4 D3
9:30	A-1vs2 D2	A-3vs4 D2	B-1vs2 D2	B-3vs4 D2	C-1vs2 D2	C-3vs4 D2	D-1vs2 D2	D-3vs4 D2
10:00	A-1vs2 D1	A-3vs4 D1	B-1vs2 D1	B-3vs4 D1	C-1vs2 D1	C-3vs4 D1	D-1vs2 D1	D-3vs4 D1
10:30	A-1vs3 D3	A-2vs4 D3	B-1vs3 D3	B-2vs4 D3	C-1vs3 D3	C-2vs4 D3	D-1vs3 D3	D-2vs4 D3
11:00	A-1vs3 D2	A-2vs4 D2	B-1vs3 D2	B-2vs4 D2	C-1vs3 D2	C-2vs4 D2	D-1vs3 D2	D-2vs4 D2
11:30	A-1vs3 D1	A-2vs4 D1	B-1vs3 D1	B-2vs4 D1	C-1vs3 D1	C-2vs4 D1	D-1vs3 D1	D-2vs4 D1
12:00	A-1vs4 D3	A-2vs3 D3	B-1vs4 D3	B-2vs3 D3	C-1vs4 D3	C-2vs3 D3	D-1vs4 D3	D-2vs3 D3
12:30	A-1vs4 D2	A-2vs3 D2	B-1vs4 D2	B-2vs3 D2	C-1vs4 D2	C-2vs3 D2	D-1vs4 D2	D-2vs3 D2
13:00	A-1vs4 D1	A-2vs3 D1	B-1vs4 D1	B-2vs3 D1	C-1vs4 D1	C-2vs3 D1	D-1vs4 D1	D-2vs3 D1
13:30	④2位T(AB) D3	⑤2位T(CD) D3	①1位T(AB) D3	②1位T(CD) D3	⑦3位T(AB) D3	⑧3位T(CD) D3	⑩4位T(AB) D3	⑪4位T(CD) D3
14:00	④2位T(AB) D2	⑤2位T(CD) D2	①1位T(AB) D2	②1位T(CD) D2	⑦3位T(AB) D2	⑧3位T(CD) D2	⑩4位T(AB) D2	⑪4位T(CD) D2
14:30	④2位T(AB) D1	⑤2位T(CD) D1	①1位T(AB) D1	②1位T(CD) D1	⑦3位T(AB) D1	⑧3位T(CD) D1	⑩4位T(AB) D1	⑪4位T(CD) D1
15:00	⑥2位T D3	⑥2位T D2	③1位T D3	③1位T D2	⑨3位T D3	⑨3位T D2	⑫4位T D3	⑫4位T D2
15:30		⑥2位T D1		③1位T D1	⑨3位T D1		⑫4位T D1	

※抽選にてリーグを決定。4チームのリーグ戦後、順位トーナメント

- ・ 試合順 ダブルスNo. 3→No. 2→No. 1
- ・ 結果報告 勝者チームが【結果報告用紙】に記入し、本部に報告して下さい
- ・ 順位トーナメントについては目安であり、対戦可能なところから入る場合があります

# 《リーグ戦 & 順位トーナメント》

【リーグ戦】 試合順は、1vs2→3vs4→1vs3→2vs4

Aリーグ

	1	2	3	4	順位
1					
2					
3					
4					

Bリーグ

	1	2	3	4	順位
1					
2					
3					
4					

Cリーグ

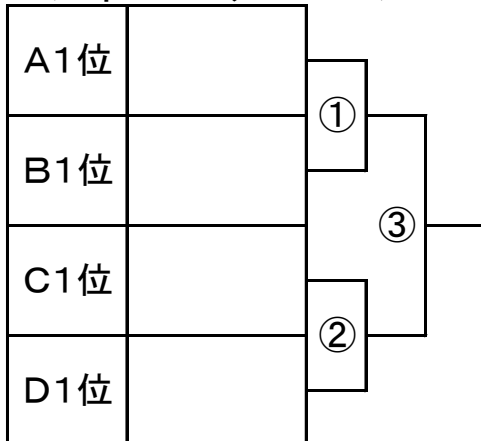
	1	2	3	4	順位
1					
2					
3					
4					

Dリーグ

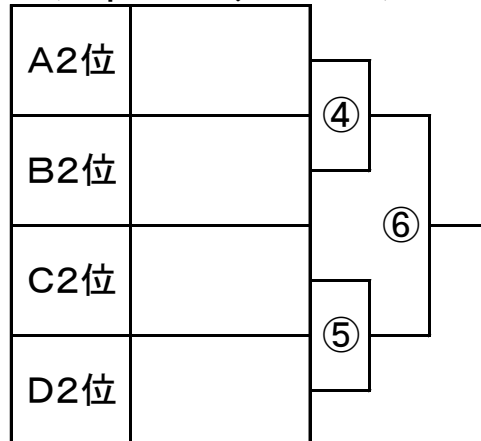
	1	2	3	4	順位
1					
2					
3					
4					

## 【順位トーナメント】

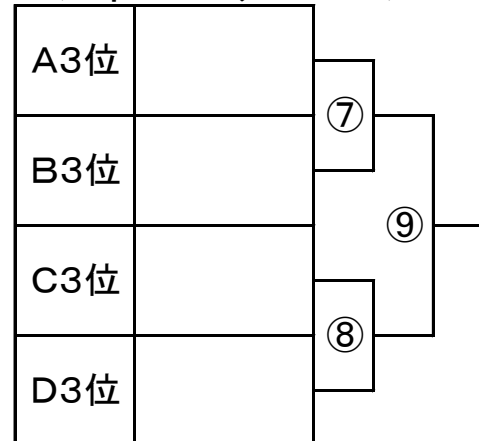
<1位トーナメント>



<2位トーナメント>



<3位トーナメント>



<4位トーナメント>

