

2016年度 第71回
国体テニス競技群馬県予選大会

仮刷りロー

- 期日 平成28年6月4日(土)・5日(日)・12日(日)
19日(日)・25日(土)・26日(日)
予備日 7月2日(土)
- 会場 ALSOKぐんま総合スポーツセンターテニスコート (砂入り人工芝)
前橋市関根町800 TEL 027-234-1200

庚申山総合運動公園テニスコート (砂入り人工芝)
藤岡市藤岡2606 TEL 0274-23-4134

前橋総合運動公園 (砂入り人工芝)
前橋市荒口町437-2 TEL 027-268-1911

- 主催 群馬県テニス協会
- 後援 群馬県
群馬県教育委員会
公益財団法人 群馬県スポーツ協会
- 主管 群馬県テニス協会前橋支部

大会参加者の注意事項

1. 受付 選手は試合開始指定時刻 15分前までに、プレー出来る服装になって本部に出席を届けて下さい。
①当日の各初戦は、試合開始時刻をもってW0とします。
②第二試合以降は、試合のコールをした時点で不在の場合はW0とします。
2. 試合方法 試合は全て8ゲームプロセットとする。
8ゲームオールは7ポイント・タイブレークとする。
各ゲームともセミアドバンテージ方式を採用いたします。
第一次予選：各種目ともトーナメント方式で行いベスト4を決める。
第二次予選：各種目ともラウンドロビン方式で行う。
3. ウォームアップ サービス練習のみ 各サイド2本合計4本。
4. 選手選考 国体選手選考規定に基づき、選考委員会で決定します。
国体選手選考規定（抜粋）より
<選手決定法>
成年男女 ① 1位は代表とする。
② 2人目は、選考委員会で決定する。
少年男女 ① 原則として、1位・2位は代表とする。
5. 服装 テニスウェアを着用のこと。
6. 審判 ①審判はセルフジャッジで行って下さい。
※アウト・フォールのコールは片手を上げて、声を出して相手にわかるようにする。
ポイント・ゲームカウントはサーバーがコールを行う。
②試合結果は勝者がすみやかに本部に記録及びボールを持参して下さい。
7. 試合規定 日本テニス協会「テニスルールブック」2016年度規定及び群馬県テニス協会大会運営規定に準ずる。
8. シード 成年男女 群馬県ランキングによる。
少年男女 関東ジュニアランキング(2016年4月28日現在)による。
9. 試合球 ダンロップフォート
10. 天候 天候不順等により試合有無不明の場合でも、一旦コートにお集まり下さい。
雨天等により試合日程変更の場合は、大会本部に問い合わせをして下さい。

<連絡先> レフェリー 永井 隆 携帯電話 090-1111-6910

＜大会役員＞

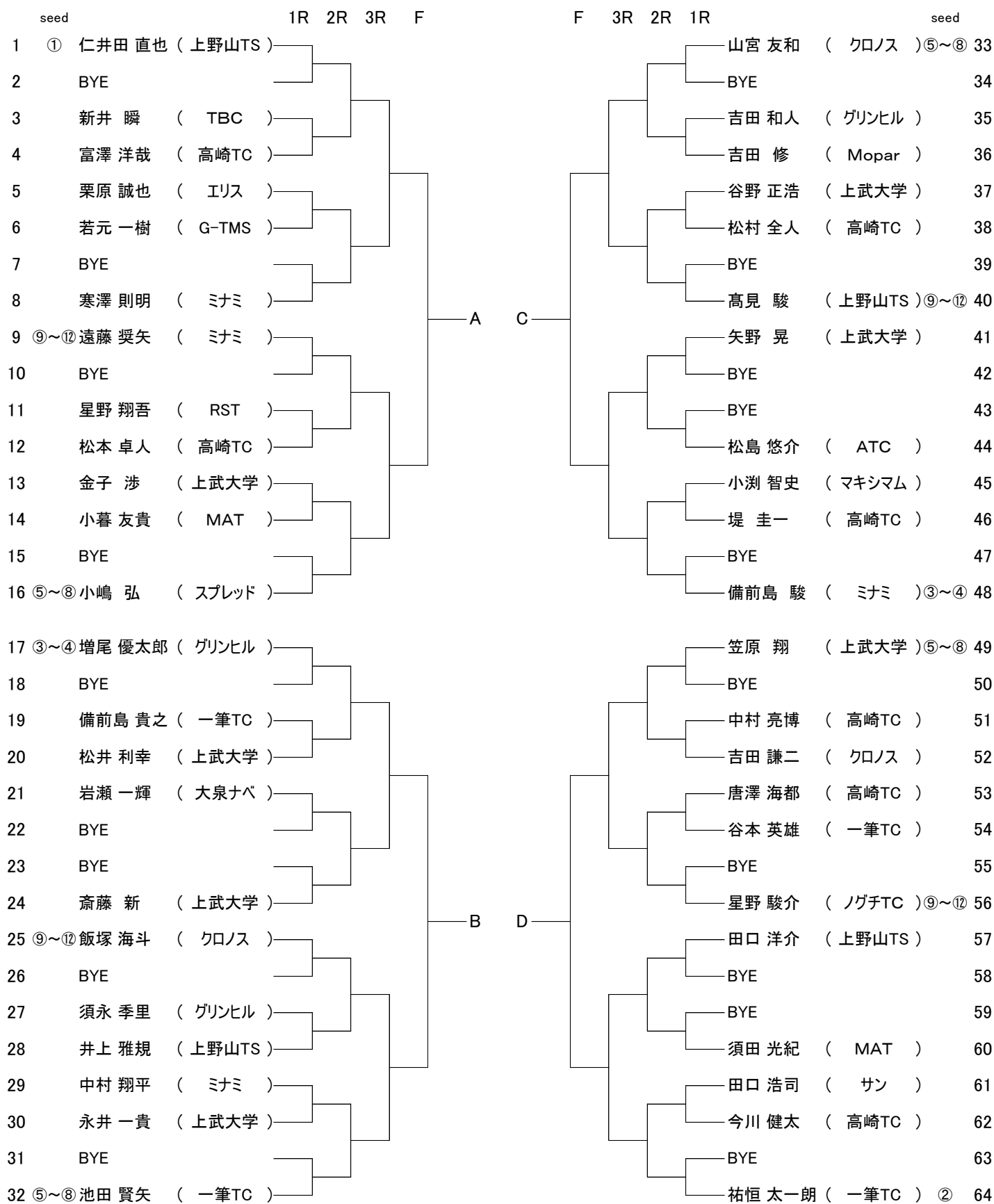
会 長	澁澤 英 男	レフェリー	永 井 隆
副 会 長	野 口 英 世	大 会 委 員	福 井 保 次 郎
"	栗 原 匡 彦	"	松 田 将 十
顧 問	笠 原 寛	"	井 田 敦
顧 問	児 玉 三 郎	"	坂 本 良 江
大 会 委 員 長	清 水 寿 彦		
大 会 副 委 員 長	中 村 博 敏		
"	遠 藤 伸 治		

＜大会日程＞

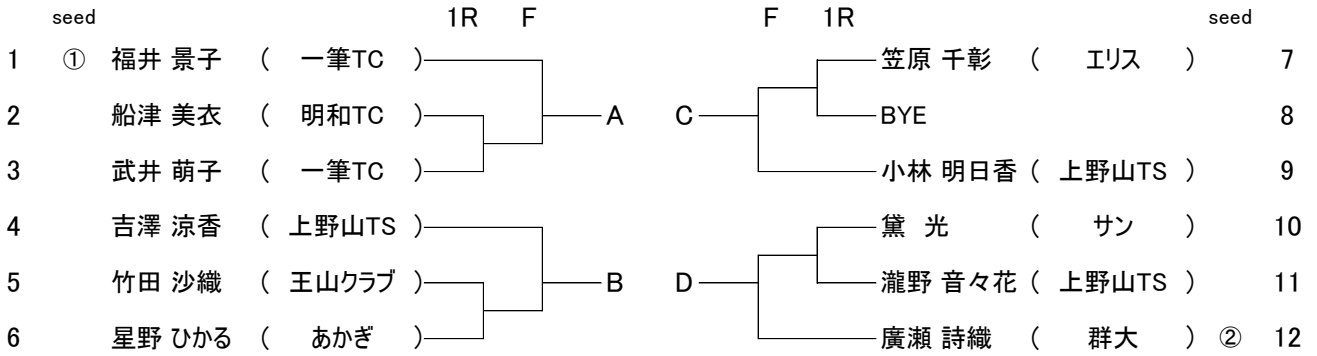
	6月4日(土)	6月5日(日)	6月12日(日)	6月19日(日)	6月25日(土)	6月26日(日)
会場	ALSOKぐんま総合	藤岡庚申山総合公園	ALSOKぐんま総合	ALSOKぐんま総合	前橋総合運動公園	ALSOKぐんま総合
コート	8面	8面	8面	8面	10面	8面
	成年男子・女子 1次予選	成年男子 1次予選	成年男子・女子 2次予選	少年男子・女子 1次予選	少年男子・女子 1次予選	少年男子・女子 2次予選
9:15	成年男子 1R 3～62	成年男子 3R	成年男女リーグ戦	少年男子 1R 3～30	少年男子 3R 少年女子 3R	少年男女リーグ戦
10:00	成年女子 1R 成年男子 2R 1～32	成年男子 F		少年男子 1R 35～62	少年男子 F 少年女子 F	
10:50	成年男子 2R 33～64			少年女子 1R		
11:30	成年女子 F			少年男子 2R 1～32		
12:20				少年男子 2R 33～64		
13:10				少年女子 2R		

予備日 7月2日(土)

<成年男子 一次予選>



<成年女子 一次予選>



<第二次予選>

成年男子

	氏名	所属	A	B	C	D	勝	負	順位
A		()	/						
B		()		/					
C		()			/				
D		()				/			

成年女子

	氏名	所属	A	B	C	D	勝	負	順位
A		()	/						
B		()		/					
C		()			/				
D		()				/			

少年男子

	氏名	所属	A	B	C	D	勝	負	順位
A		()	/						
B		()		/					
C		()			/				
D		()				/			

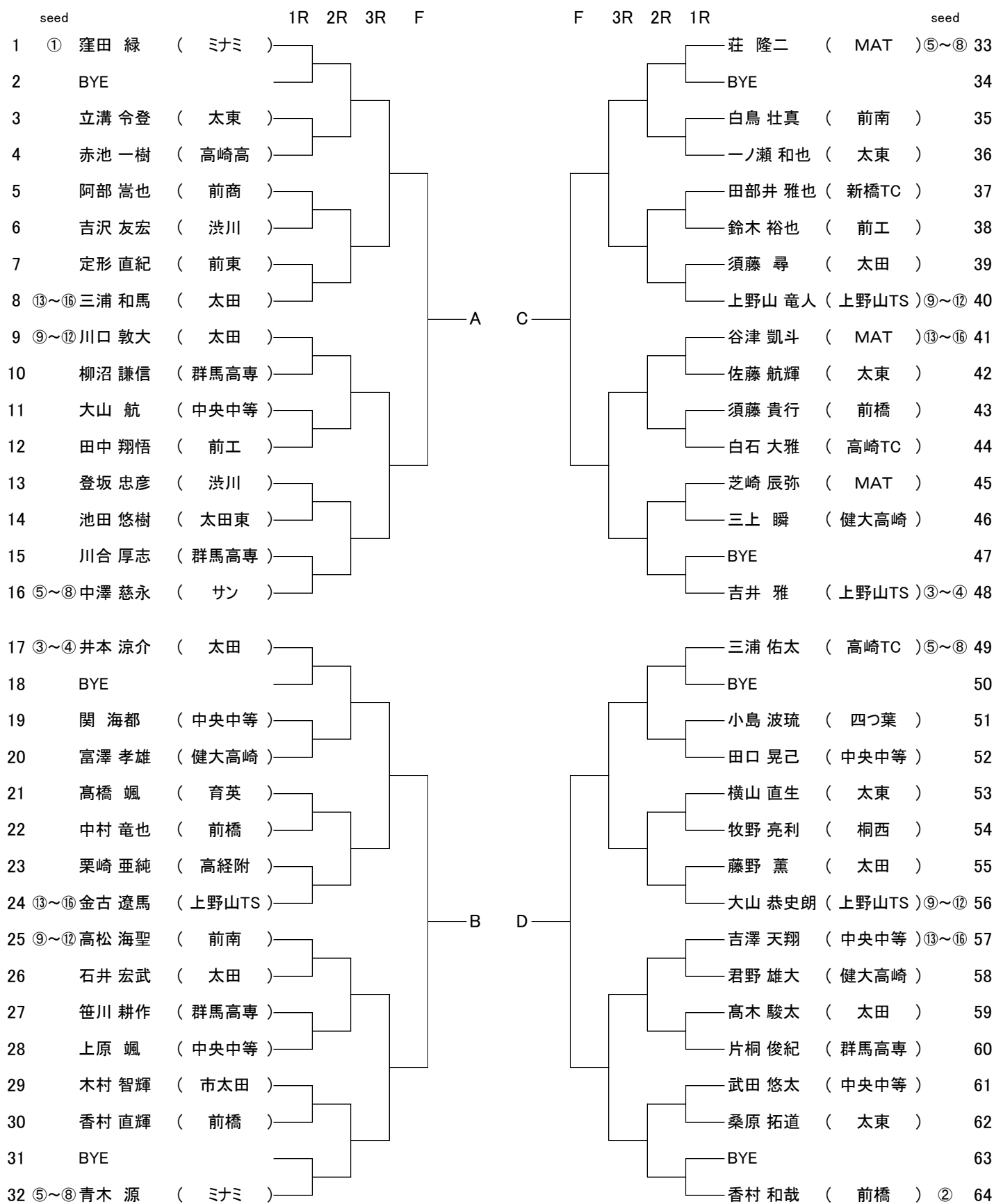
少年女子

	氏名	所属	A	B	C	D	勝	負	順位
A		()	/						
B		()		/					
C		()			/				
D		()				/			

<試合順序>

1R A-B ・ C-D 2R A-C ・ B-D 3R A-D ・ B-C

＜少年男子 一次予選＞



<少年女子 一次予選>

