

2016年度 第55回
群馬県秋季テニストーナメント
女子B級

記 録

- 期日 平成28年8月20日(土)・21日(日)・27日(土)・28日(日)
9月3日(土)・18日(土)
予備日 10月1日(土)
- 会場 伊勢崎市営テニスコート(華蔵寺公園内人工クレイ)

- 主催 群馬県テニス協会
- 後援 群馬県教育委員会、公益財団法人群馬県スポーツ協会
伊勢崎市、(一財)伊勢崎市体育協会
- 協賛 株式会社ダンロップスポーツマーケティング
- 主管 群馬県テニス協会伊勢崎支部

B級女子シングルス(1)

1R

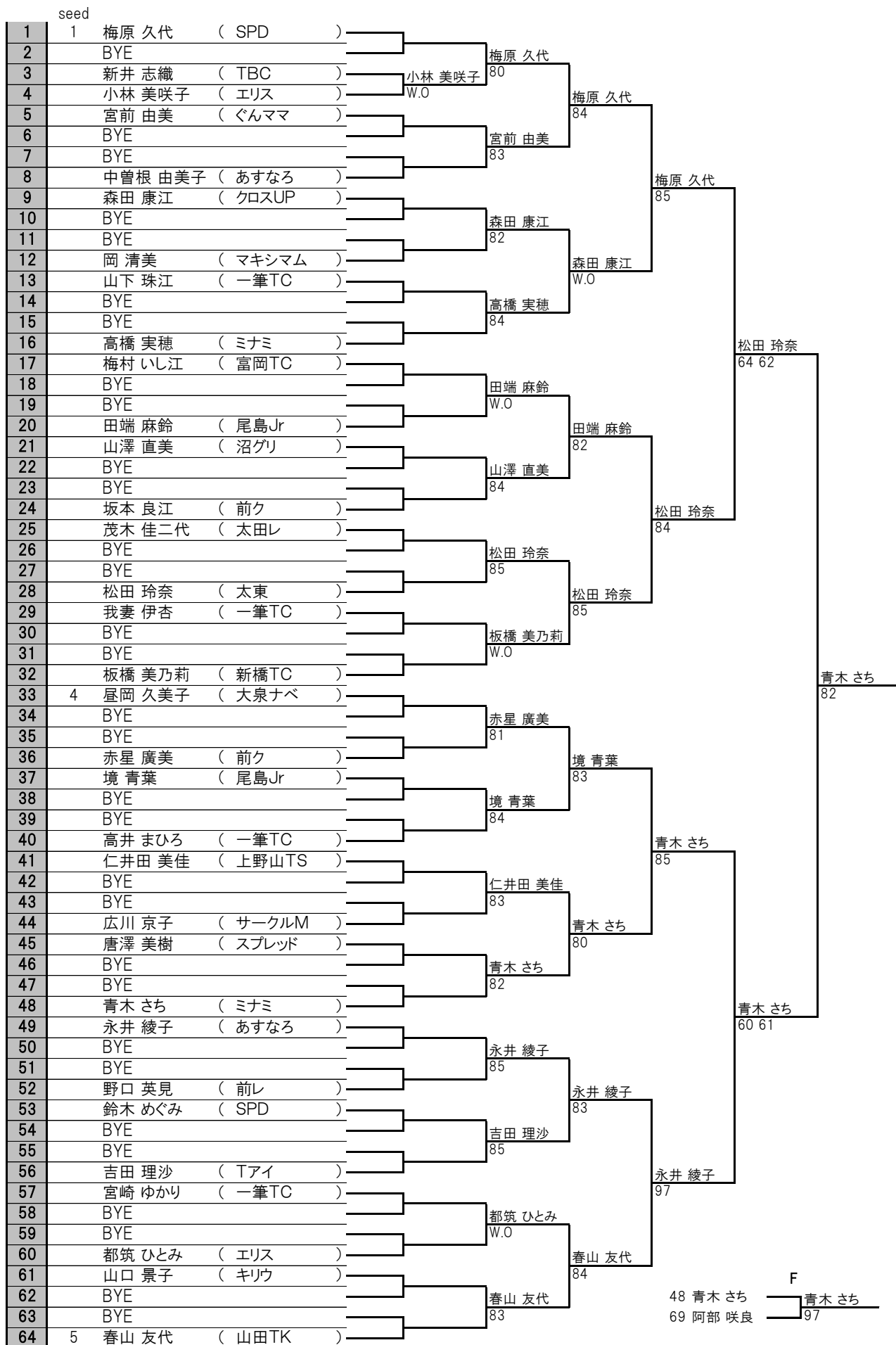
2R

3R

4R

QF

SF



B級女子シングルス(2)

1R

2R

3R

4R

QF

SF

seed	1R	2R	3R	4R	QF	SF
65	6	木澤 茉優 (太東)				
66		BYE		木澤 茉優		
67		BYE		W.O		
68		吉田 ますみ (富岡TC)			阿部 咲良	
69		阿部 咲良 (一筆TC)			80	
70		BYE		阿部 咲良		
71		BYE		W.O		
72		椎名 若枝 (太田レ)			阿部 咲良	
73		飯塚 奈々 (大泉ナベ)			83	
74		BYE		飯塚 奈々		
75		小片 優菜 (新橋TC)			W.O	
76		BYE			飯塚 奈々	
77		小澤 和美 (SPD)			81	
78		BYE		小澤 和美		
79		BYE		84		
80		川島 志敦 (前ク)				阿部 咲良
81		須永 明美 (JSS)				60 63
82		BYE		谷本 律子		
83		BYE		81		
84		谷本 律子 (一筆TC)			正田 和子	
85		杉原 典子 (前カレ)			83	
86		BYE		正田 和子		
87		BYE		97		
88		正田 和子 (サークルM)				柿沼 那奈美
89		荻原 昌子 (あすなる)				85
90		BYE		荻原 昌子		
91		BYE		W.O		
92		岩崎 安純 (上野山TS)				柿沼 那奈美
93		田中 貴美枝 (一筆TC)				W.O
94		茂木 彩香 (MAT)		茂木 彩香		
95		BYE		82		柿沼 那奈美
96		3	柿沼 那奈美 (尾島Jr)			
97		石原 麻貴 (伊勢崎高)				阿部 咲良
98		BYE		石原 麻貴		86
99		BYE		82		
100		塚田 玲子 (あすなる)			松井 香奈美	
101		藤澤 真由美 (エリス)			80	
102		BYE		松井 香奈美		
103		BYE		80		
104		松井 香奈美 (一筆TC)				松井 香奈美
105		高橋 夏実 (サン)				85
106		BYE		高橋 夏実		
107		BYE		W.O		
108		小片 花穂 (新橋TC)			阿部 千聖	
109		阿部 千聖 (中央中等)			W.O	
110		BYE				
111		BYE		阿部 千聖		
112		萩原 由美子 (前ク)				
113		小林 美佐子 (館林ローン)				松井 香奈美
114		BYE				62 62
115		BYE		小林 美佐子		
116		柏木 千種 (クロスUP)				
117		河野 美歌 (SPD)			村田 真優	
118		BYE			80	
119		BYE		村田 真優		
120		村田 真優 (一筆TC)				
121		齋田 佳穂 (高崎TC)				村田 真優
122		BYE				82
123		BYE		倉林 夢生		
124		倉林 夢生 (ミナミ)				
125		石田 陽子 (グリーンヒル)				
126		柳谷 朋子 (信越化学)		柳谷 朋子		
127		BYE		84		
128		2	萩原 幸枝 (長野原)			
					萩原 幸枝	
					84	

B級女子ダブルス(1) 1R 2R 3R QF SF

Seed		1R	2R	3R	QF	SF
1	1 寺田 幸子 (高崎TC) 袋井 亜由美 (高崎TC)					
2	BYE			柿沼 那奈美 田端 麻鈴		
3	柿沼 那奈美 (尾島Jr) 田端 麻鈴 (尾島Jr)		柿沼 那奈美 田端 麻鈴	82		
4	谷 敦子 (太スマ) 遠藤 紘子 (太スマ)		82		柿沼 那奈美 田端 麻鈴	
5	渡辺 公子 (ヴィクト) 正田 和子 (サークルM)		渡辺 公子 正田 和子		84	
6	宮崎 ゆかり (一筆TC) 唐澤 美樹 (スプレッド)		W.0	萩原 清江 室田 ひとみ		
7	萩原 清江 (TJC) 室田 ひとみ (TJC)		萩原 清江 室田 ひとみ	86		
8	高橋 佐都美 (太田レ) 天笠 ちえ子 (サークルM)		85			村田 真優 松井 香奈美
9	吉田 理沙 (Tアイ) 梅原 久代 (SPD)		萩原 由美子 藤吉 智子		82	
10	萩原 由美子 (前ク) 藤吉 智子 (前ク)		81	萩原 由美子 藤吉 智子		
11	永嶋 弘美 (ヴィーナス) 金子 理恵 (渋ク)		永嶋 弘美 金子 理恵	86		
12	岡 清美 (マキシマム) 女屋 とよみ (ミナミ)		81		村田 真優 松井 香奈美	
13	村田 真優 (一筆TC) 松井 香奈美 (一筆TC)		村田 真優 松井 香奈美	80		
14	深須 千代子 (あかぎ) 宇都宮 富美子 (スプレッド)		80	村田 真優 松井 香奈美		
15	堀田 しづ子 (高水) 吉田 敦美 (高水)		高橋 夏実 石原 麻貴	82		
16	高橋 夏実 (サン) 石原 麻貴 (伊勢崎高)		82			村田 真優 松井 香奈美
17	4 大沢 智子 (サンク) 羽賀 直美 (東太田)				46 76(5) 64	
18	BYE			渋谷 千晴 金子 理香		
19	須永 明美 (JSS) 山中 真弓 (ミナミ)		渋谷 千晴 金子 理香	84		
20	渋谷 千晴 (ヴィーナス) 金子 理香 (あかぎ)		W.0		柳谷 朋子 仁井田 美佳	
21	加賀谷 英子 (太田レ) 浜田 恵美子 (太田レ)		柳谷 朋子 仁井田 美佳	81	97	
22	柳谷 朋子 (信越化学) 仁井田 美佳 (上野山TS)		81	柳谷 朋子 仁井田 美佳		
23	松井 利恵子 (ヴィーナス) 滝沢 万里子 (あすなろ)		松井 利恵子 滝沢 万里子	84		
24	高橋 実穂 (ミナミ) 倉林 夢生 (ミナミ)		W.0			阿部 咲良 青木 さち
25	渋谷 美枝子 (サンク) 平野 志保 (今井)		佐藤 真紀 佐藤 知栄		85	
26	佐藤 真紀 (前ク) 佐藤 知栄 (前ク)		84	佐藤 真紀 佐藤 知栄		
27	野崎 てる子 (太田レ) 茂木 芳枝 (太田レ)		大和 美幸 増茂 展子	83		
28	大和 美幸 (ラ・ポール) 増茂 展子 (はーもにー)		85		阿部 咲良 青木 さち	
29	島田 政子 (伊レ) 村岡 初枝 (伊レ)		島田 政子 村岡 初枝	97	80	
30	多賀谷 京子 (クロノス) 辻岡 千恵子 (クロノス)		97	阿部 咲良 青木 さち		
31	BYE			80		
32	阿部 咲良 (一筆TC) 青木 さち (ミナミ)					

F
 13 村田 真優
 松井 香奈美
 45 笹岡 桂子
 金子 澄江
 60 RET

B級女子ダブルス(2)	1R	2R	3R	QF	SF
-------------	----	----	----	----	----

Seed	Player (Club)	1R	2R	3R	QF	SF
33	高橋 久美 (サークルM) 越川 直子 (スプレッド)					
34	BYE			高橋 久美 越川 直子		
35	田中 貴美枝 (一筆TC) 林 実由 (一筆TC)		田中 貴美枝 林 実由	85		
36	平出 エリ子 (太田レ) 武内 純子 (太田レ)		W.0		高橋 久美 越川 直子	
37	石垣 由紀子 (あかぎ) 千波 由佳里 (高崎TC)		尾林 房代 中村 真弓		86	
38	尾林 房代 (庚申) 中村 真弓 (前ク)		82	酒谷 由美子 金子 むつ枝		
39	飯塚 奈々 (大泉ナベ) 茂木 彩香 (MAT)		酒谷 由美子 金子 むつ枝	82		
40	酒谷 由美子 (高水) 金子 むつ枝 (あかぎ)		82			笹岡 桂子 金子 澄江
41	永井 綾子 (あすなる) 塚田 玲子 (あすなる)		鶴淵 華代 宮前 由美			97
42	鶴淵 華代 (ぐんママ) 宮前 由美 (ぐんママ)		84	鶴淵 華代 宮前 由美		
43	藤澤 真由美 (エリス) 坂本 良江 (前ク)		広川 京子 青山 いずみ	82		
44	広川 京子 (サークルM) 青山 いずみ (新田)		82		笹岡 桂子 金子 澄江	
45	笹岡 桂子 (渋ク) 金子 澄江 (渋ク)		笹岡 桂子 金子 澄江		97	
46	宮田 咲子 (沼グリ) 松田 菊江 (信越化学)		97	笹岡 桂子 金子 澄江		
47	BYE			85		
48	3 細野 桂子 (あかぎ) 長岡 愛 (あかぎ)					笹岡 桂子 金子 澄江
49	葛生 愛理沙 (共愛学園) 阿部 千聖 (中央中等)					64 36 75
50	BYE			葛生 愛理沙 阿部 千聖		
51	石田 陽子 (グリーンヒル) 田村 明美 (あかぎ)		高井 まひろ 贅田 佳穂	W.0		
52	高井 まひろ (一筆TC) 贅田 佳穂 (高崎TC)		81		小片 優菜 小片 花穂	
53	小片 優菜 (新橋TC) 小片 花穂 (新橋TC)		小片 優菜 小片 花穂		W.0	
54	加藤 理子 (サンク) 松島 由美子 (太スマ)		97	小片 優菜 小片 花穂		
55	草川 有里子 (前ク) 萩原 幸枝 (長野原)		村上 玲子 飯田 香里	81		
56	村上 玲子 (王山クラブ) 飯田 香里 (王山クラブ)		82			岩田 礼子 小林 明子
57	佐藤 尚美 (一筆TC) 関野 昌子 (T&P)		中村 倫子 永井 喜久子			85
58	中村 倫子 (スプレッド) 永井 喜久子 (前レ)		81	中村 倫子 永井 喜久子		
59	埴田 芳江 (前ク) 笠原 和歌子 (ミナミ)		埴田 芳江 笠原 和歌子	84		
60	関端 今朝美 (伊レ) 服部 幸子 (新町T. C)		82		岩田 礼子 小林 明子	
61	岩田 礼子 (ヴィーナス) 小林 明子 (グリーンヒル)		岩田 礼子 小林 明子		83	
62	鈴木 陽子 (エリス) 村田 映子 (高水)		85	岩田 礼子 小林 明子		
63	BYE			84		
64	2 椎名 若枝 (太田レ) 茂木 佳二代 (太田レ)					

A級昇格者

女子

● シングルス部

優 勝	青 木 さ ち (ミナミ)
準 優 勝	阿 部 咲 良 (一筆TC)
3 位	松 田 玲 奈 (太東高校)
//	松 井 香 奈 美 (一筆TC)

● ダブルスの部

優 勝	村 田 真 優 (一筆TC)
	松 井 香 奈 美 (一筆TC)
準 優 勝	笹 岡 桂 子 (渋谷)
	金 子 澄 江 (渋谷)